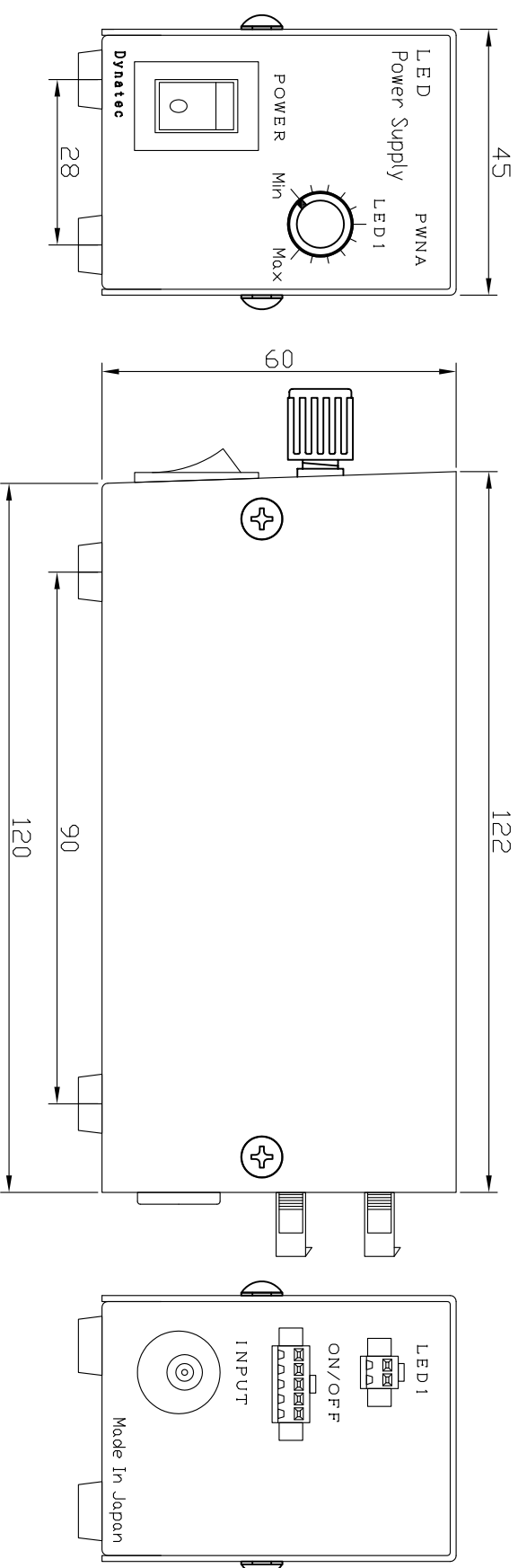
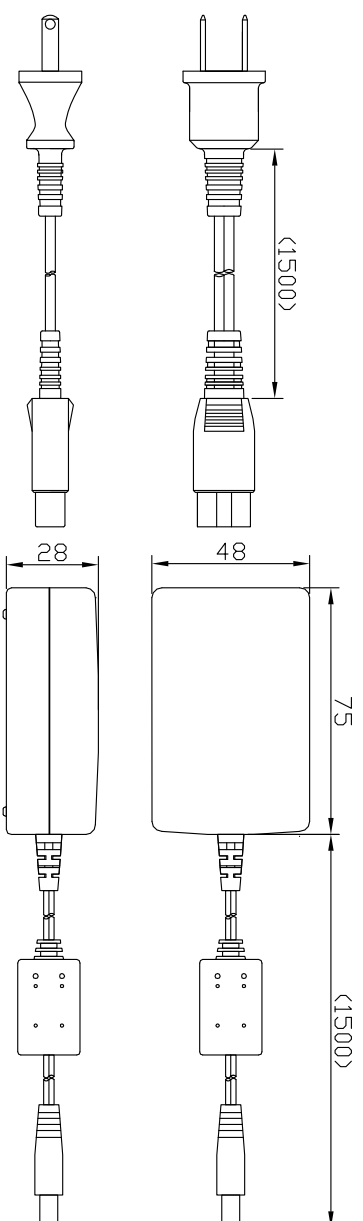


# PWM調光電源 PWNA3012-1



## ■ ACアダプター



点灯・制御	1ch
点灯方式	定常点灯
調光方式	PWM調光
調光方法	ツマミ
外部制御	外部ON/OFF制御機能
外部出力	フォトリチア出力(Max:30V/16mA)
電源容量	30W
出力電圧	12V

Dyatec