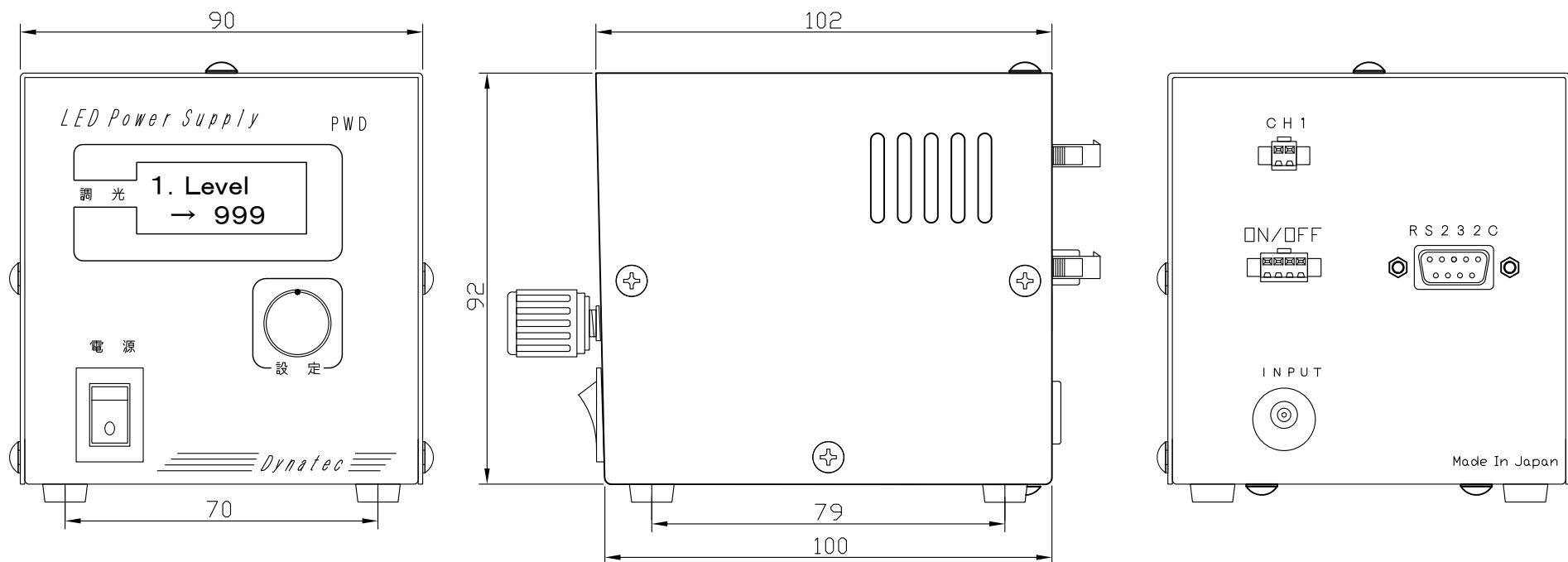
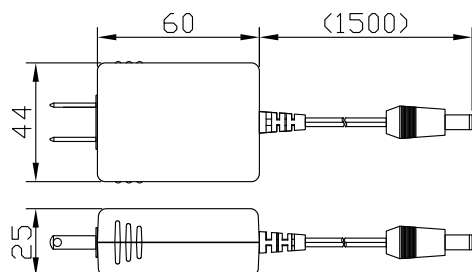


# デジタル調光電源

PWD1012-1



## ■ ACアダプター



点灯・制御	1ch	
点灯方式	定常点灯	
調光方式	PWM調光	
調光方法	内部調光	ツマミ
	外部調光	RS 2 3 2 C
外部制御	外部ON/OFF制御機能	
外部出力	フォトカプラ出力(Max:30V/16mA)	
電源容量	10W	
出力電圧	12V	
<i>D y n a t e c</i>		