

1

2

3

4

5

6

7

8

品名	年・月・日	訂 正 欄
①		
②		
③		
④		

A

A

B

B

C

C

D

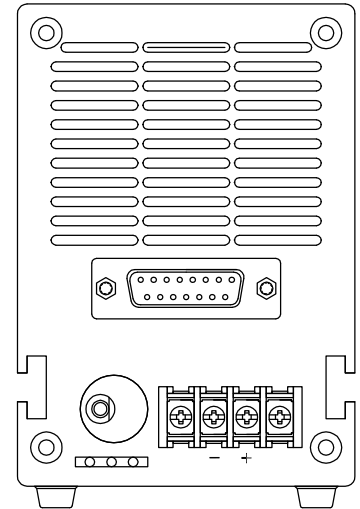
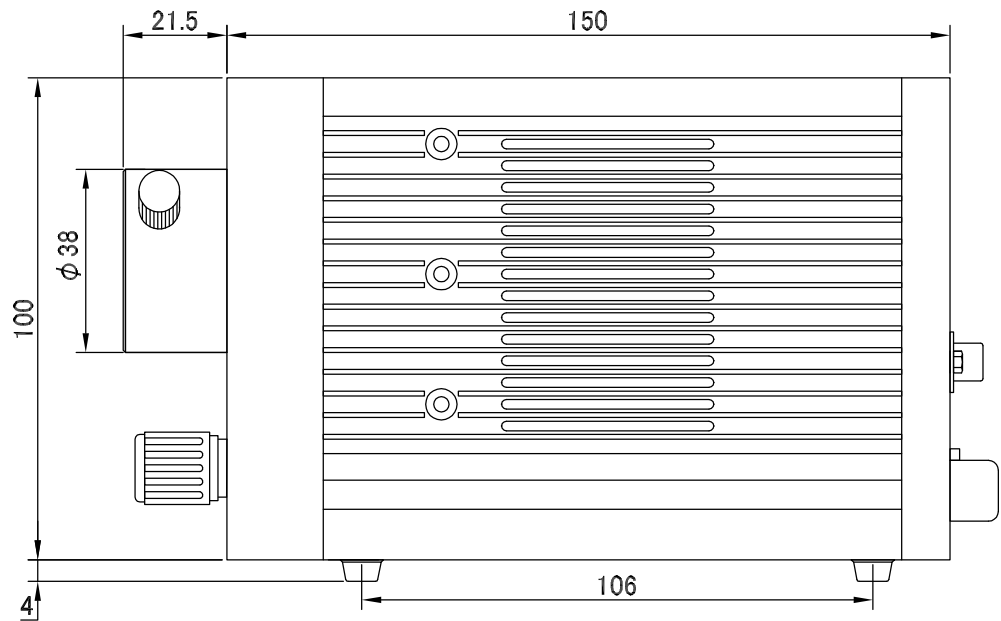
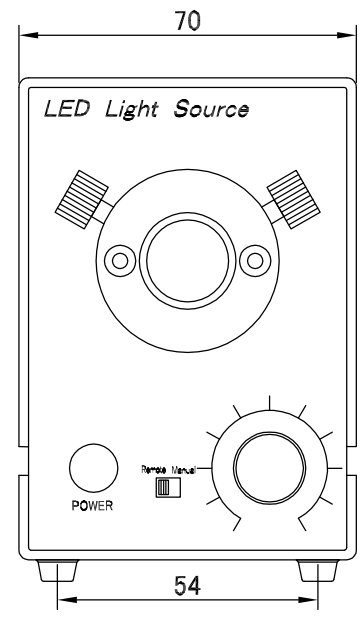
D

E

E

F

F



品名	LED光源			型 式				図 名	外形図
材質				仕上げ	焼き付け塗装			塗装色	
個数	1個	尺度	フリー					図 番	
Dynatec				製図	検図	承認	作成日	13.10.28	

1

2

3

4

5

6

7

8