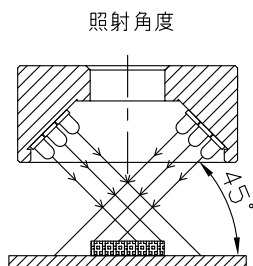
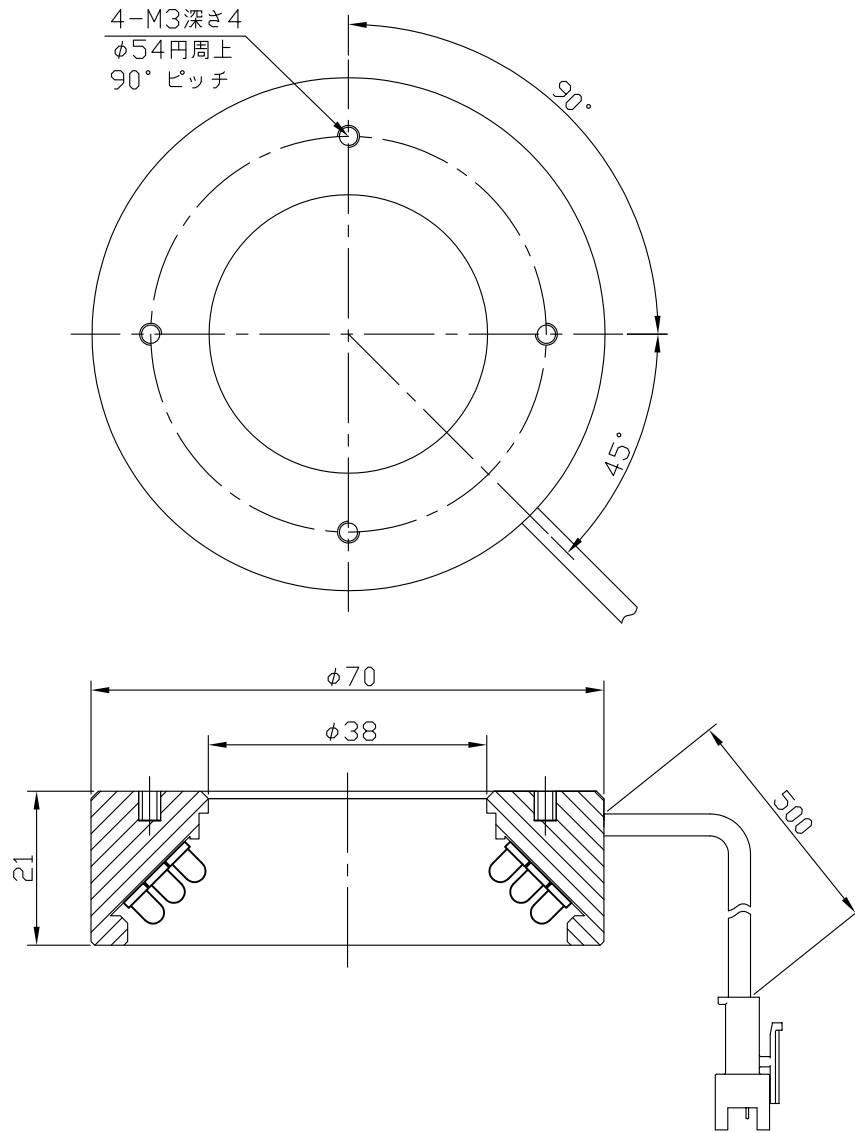


IPS-R7045-□

型 式	IPS-R7045-□
発 光 色	R<赤>/W<白>/G<緑>/B<青>
入力電圧	DC 24V(max)
消費電力	2.9W(R)/3.8W(W,G,B)
コネクタ極性	1:+、2:NC、3:-



注) 拡散板: オプション

I.P.System