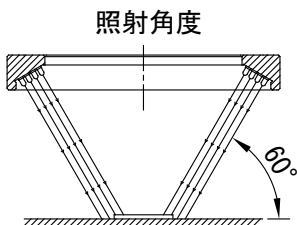
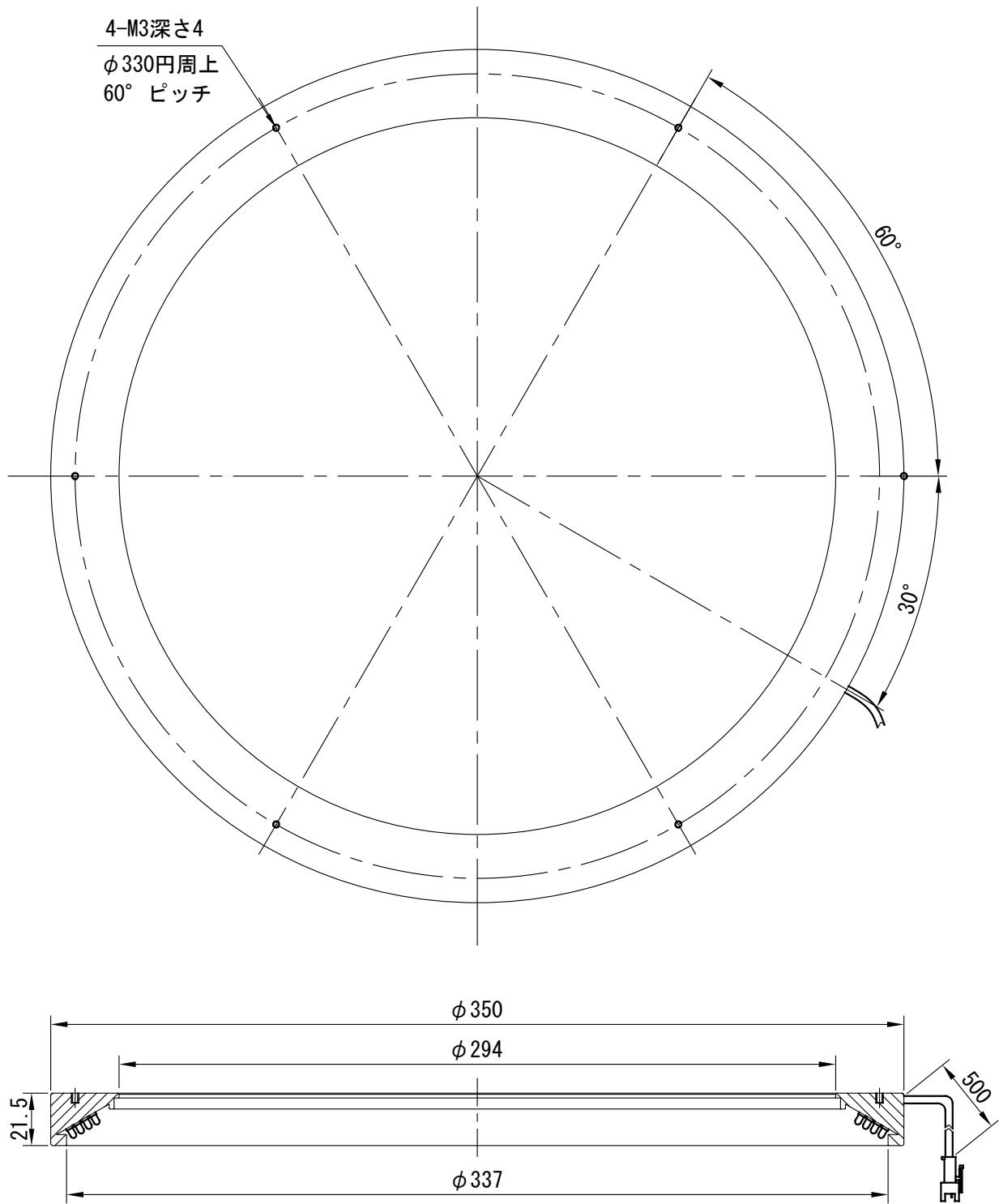


IPS-R35060-□

型 式	IPS-R35060-□
発 光 色	R(赤)/W(白)/G(緑)/B(青)
入力電圧	DC 24V(max)
消費電力	17.3W(R)/28.8W(W, G, B)
コネクタ極性	1:+, 2:NC, 3:-



注) 拡散板 : オプション

I. P. System