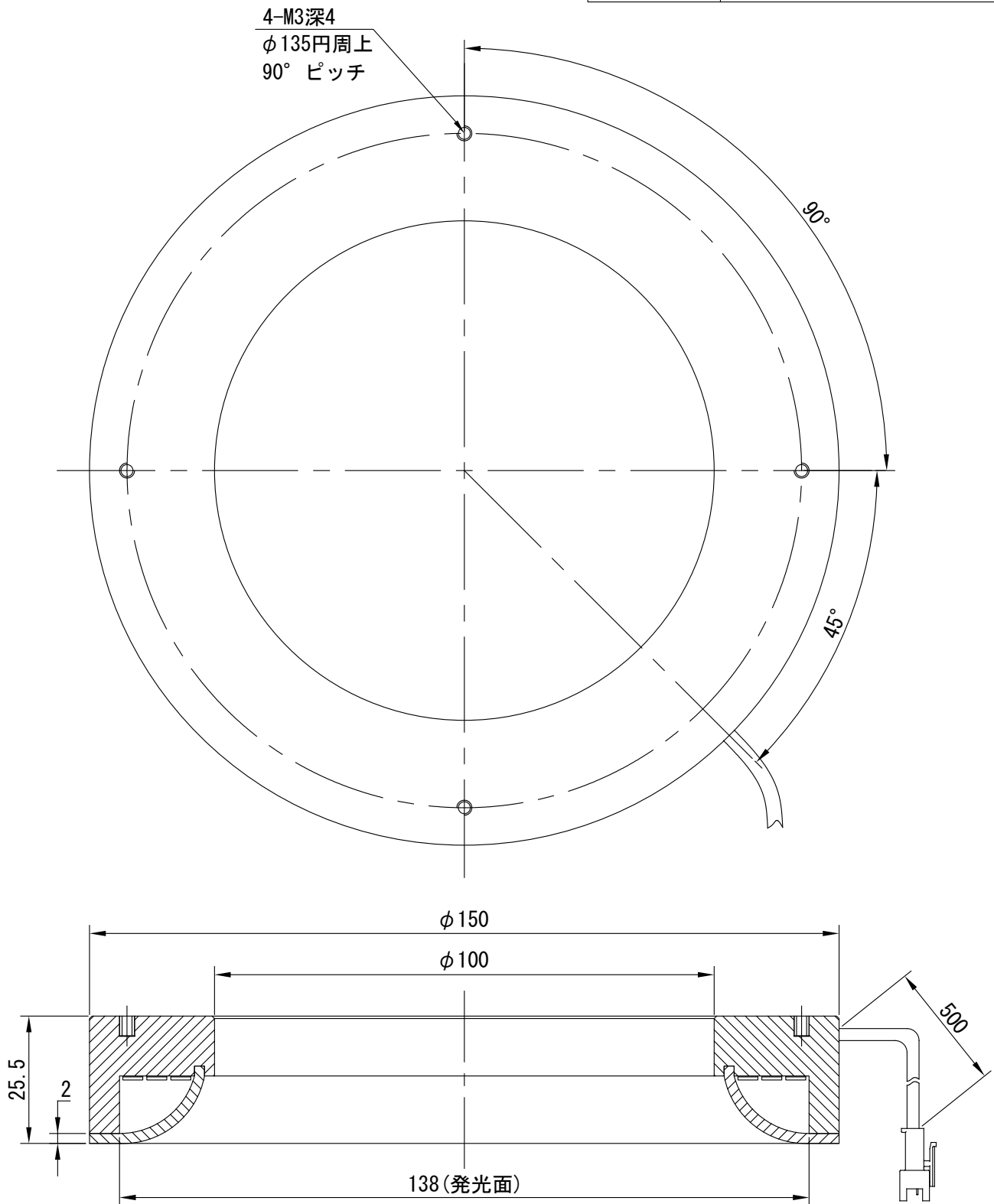


IPS-R150MA-□-IF20

型 式	IPS-R150MA-□-IF20
発 光 色	R(赤)/W(白)/G(緑)/B(青)
入力電圧	DC 24V(max)
消費電力	13.0W(R)/19.2W(W, G, B)
コネクタ極性	1 : +、2 : NC、3 : -



I. P. System