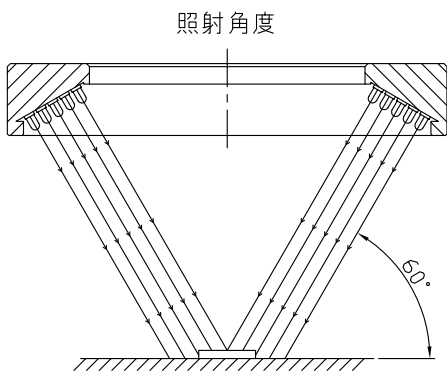
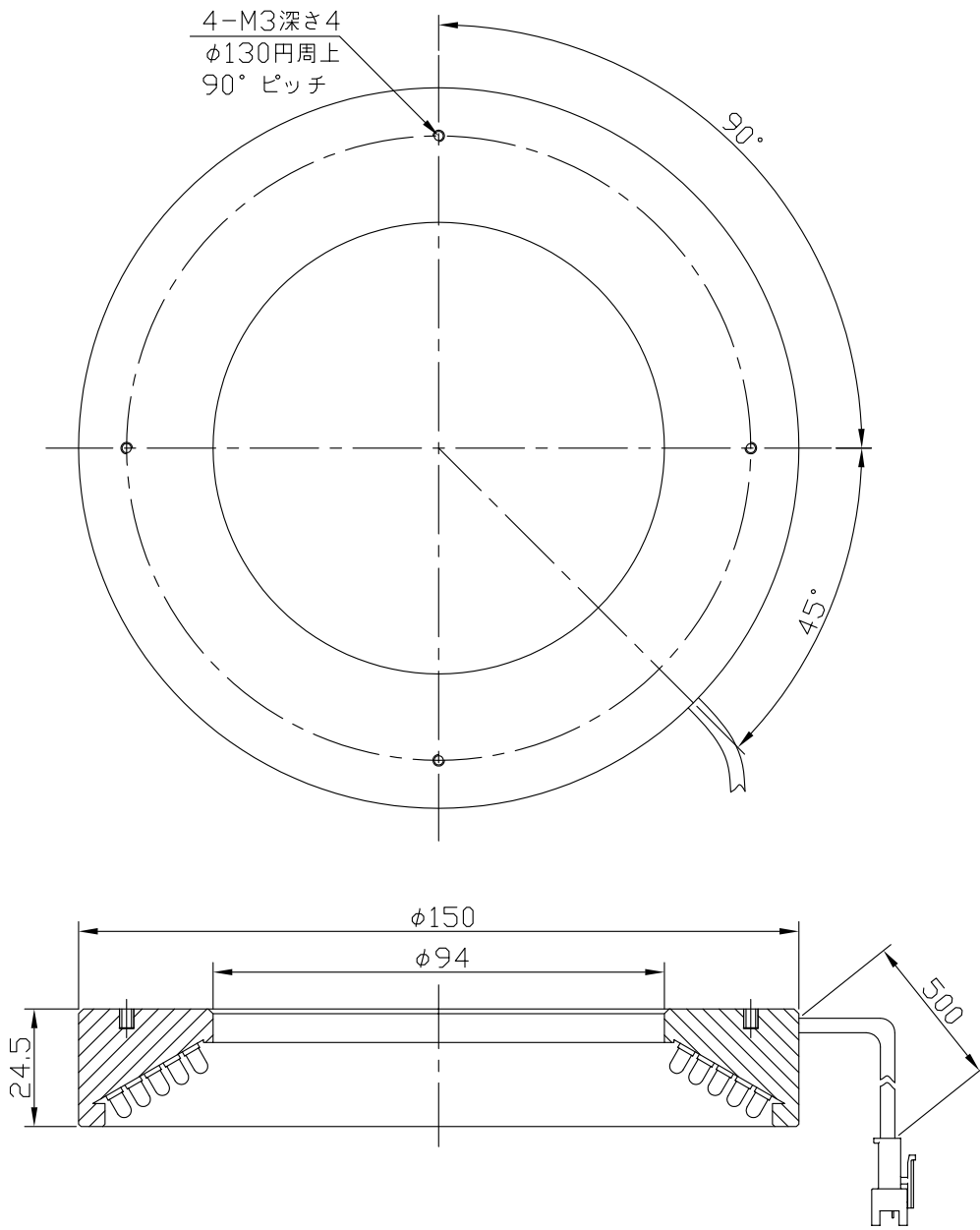


IPS-R15060-□

型 式	IPS-R15060-□
発 光 色	R(赤)/W(白)/G(緑)/B(青)
入力電圧	DC 24V(max)
消費電力	8.6W(R)/14.4W(W,G,B)
コネクタ極性	1:+、2:NC、3:-



注) 拡散板: オプション

I.P.System