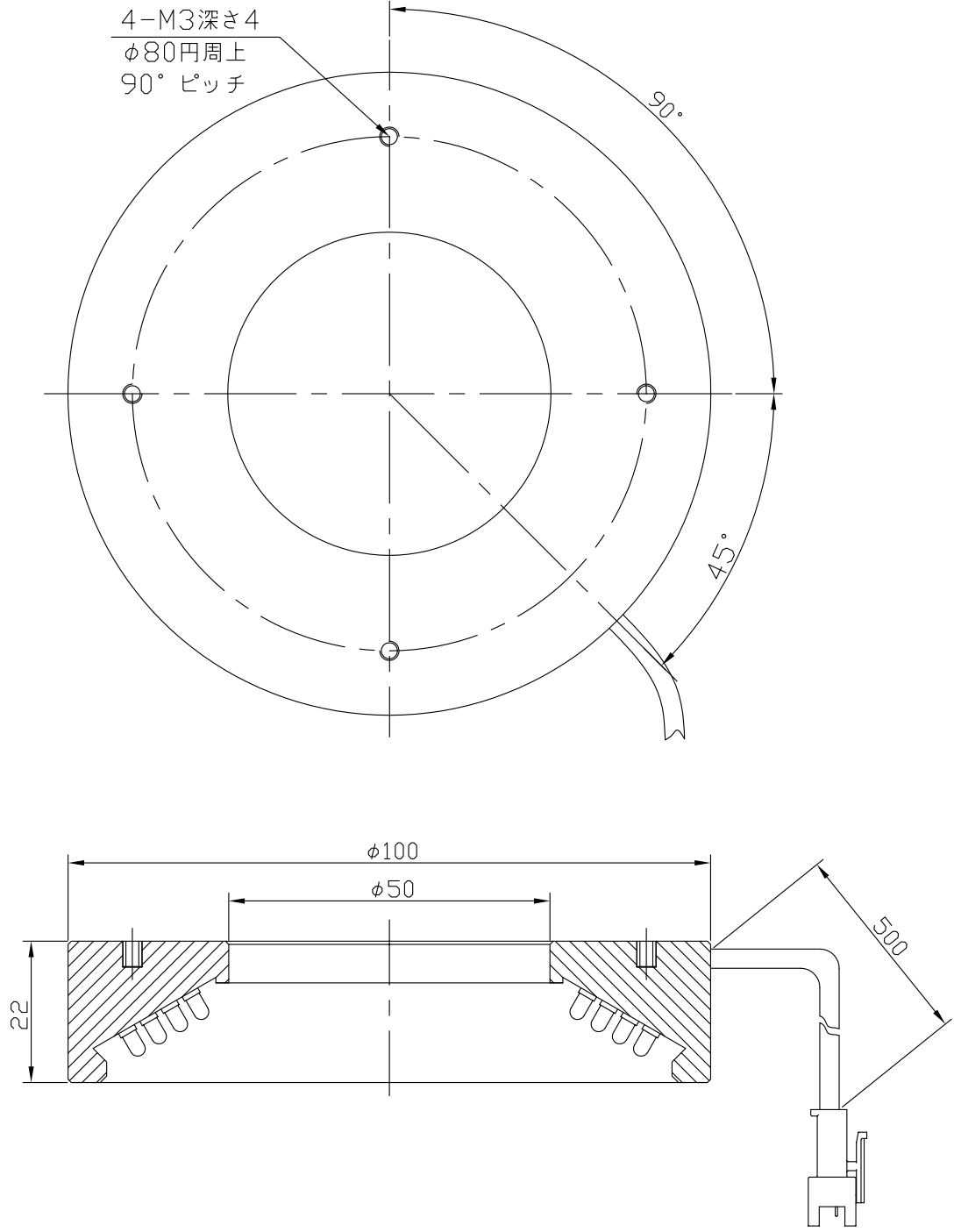


IPS-R10060-□

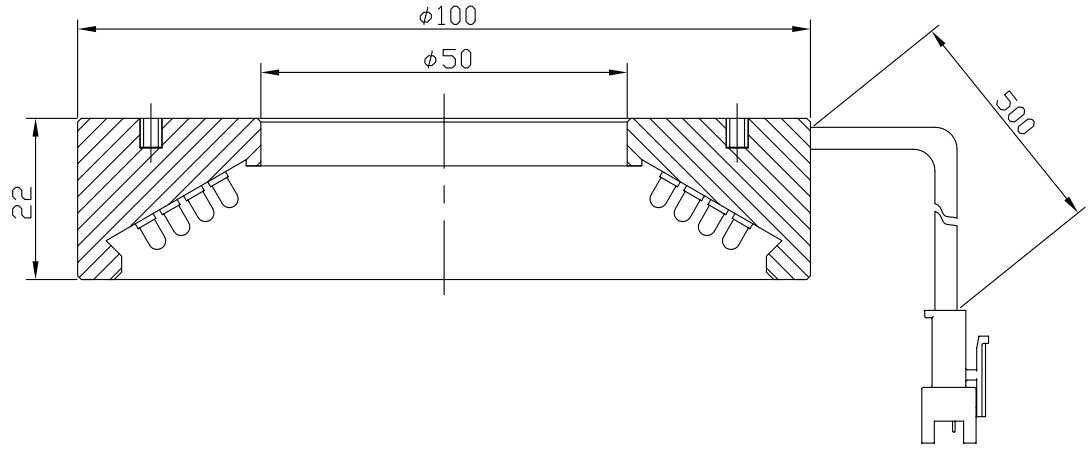
型 式	IPS-R10060-□
発 光 色	R<赤>/W<白>/G<緑>/B<青>
入力電圧	DC 24V(max)
消費電力	4.3W(R)/7.2W(W,G,B)
コネクタ極性	1:+、2:NC、3:-



4-M3深さ4
φ80円周上
90°ピッチ

90°

45°



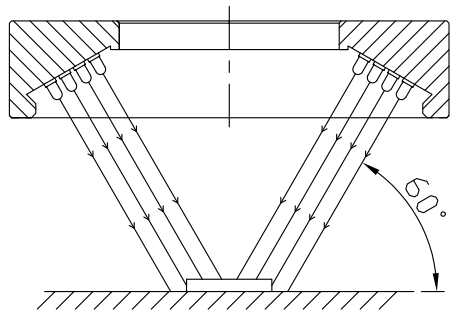
22

φ100

φ50

500

照射角度



60°

注) 拡散板: オプション

I.P.System