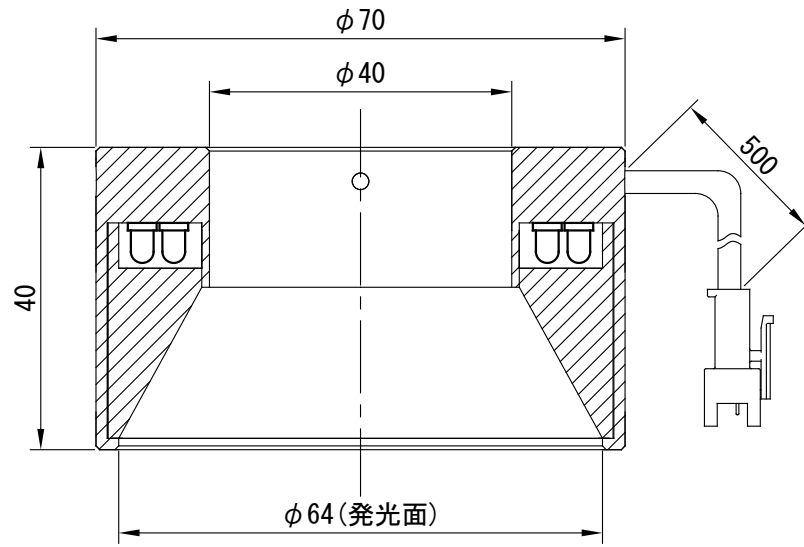
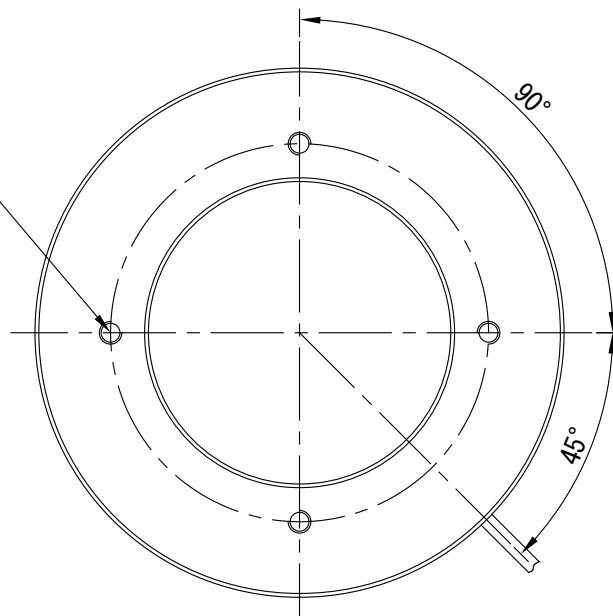


# IPS-NSR70-□

型 式	IPS-NSR70-□
発 光 色	R(赤)/W(白)/G(緑)/B(青)
入力電圧	DC 24V(max)
消費電力	1.0W(R)/1.6W(W, G, B)
コネクタ極性	1:+、2:NC、3:-



4-M3深さ4  
φ50円周上  
90°ピッチ



I. P. System