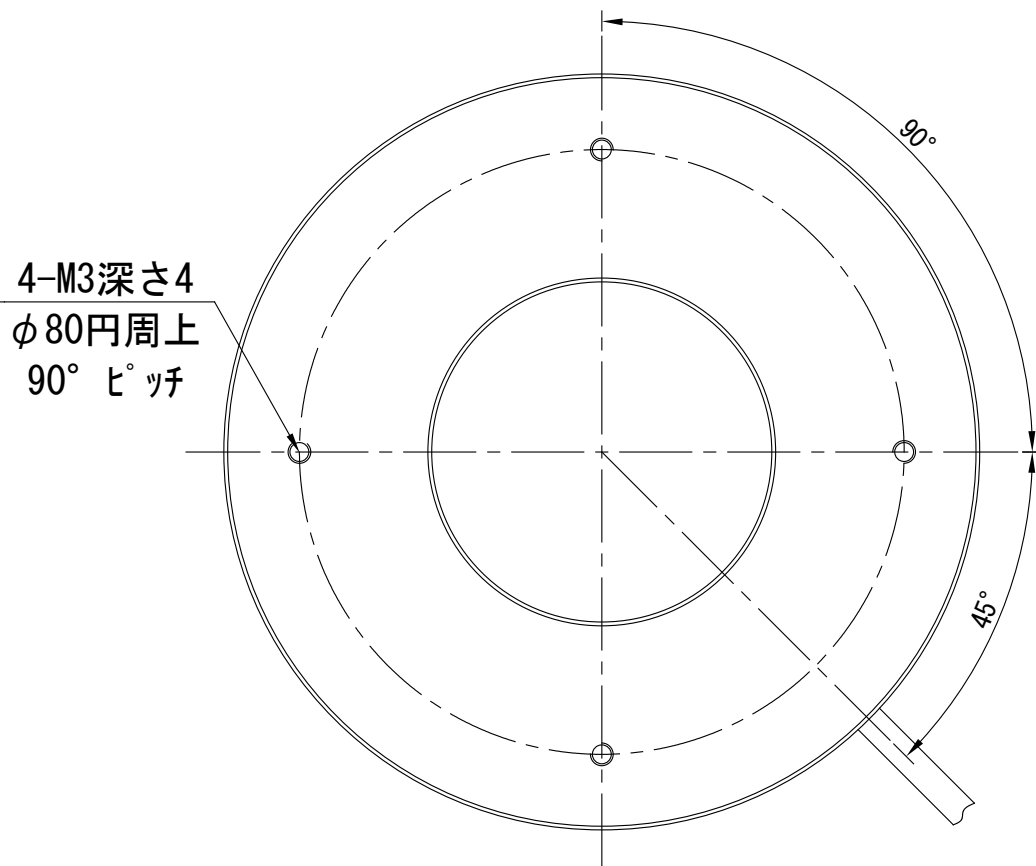
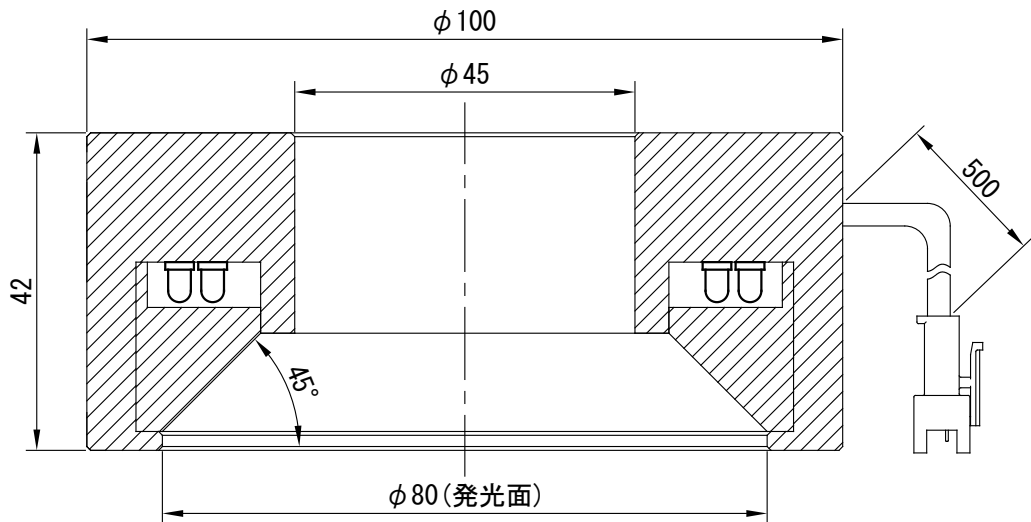


IPS-NSR100-□

型 式	IPS-NSR70-□
発 光 色	R(赤)/W(白)/G(緑)/B(青)
入力電圧	DC 24V (max)
消費電力	2.1W (R) / 3.3W (W, G, B)
コネクタ極性	1:+、2:NC、3:-



I. P. System