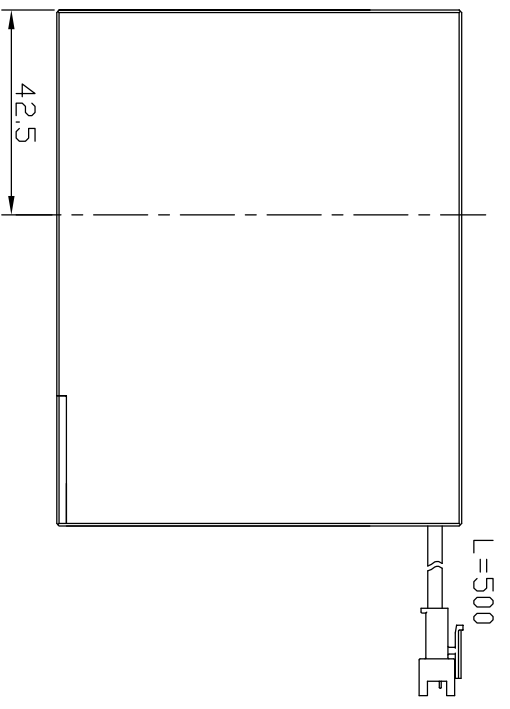
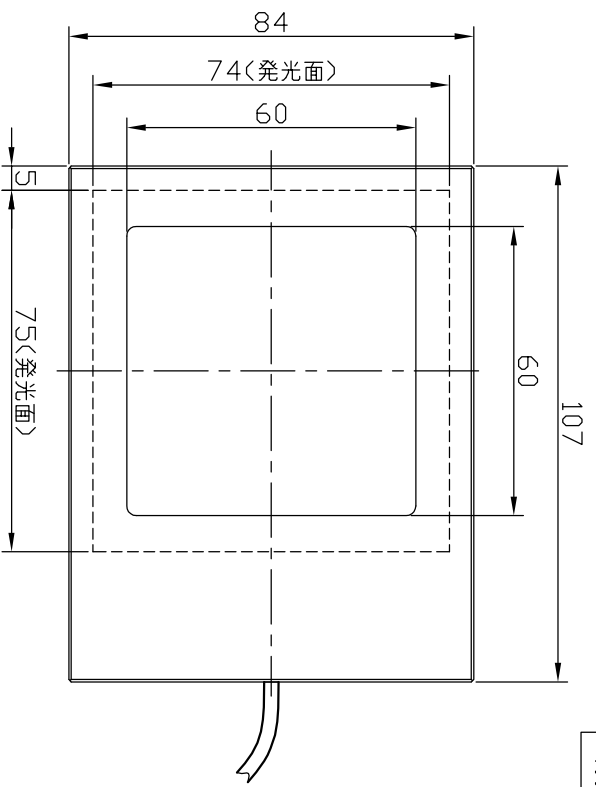
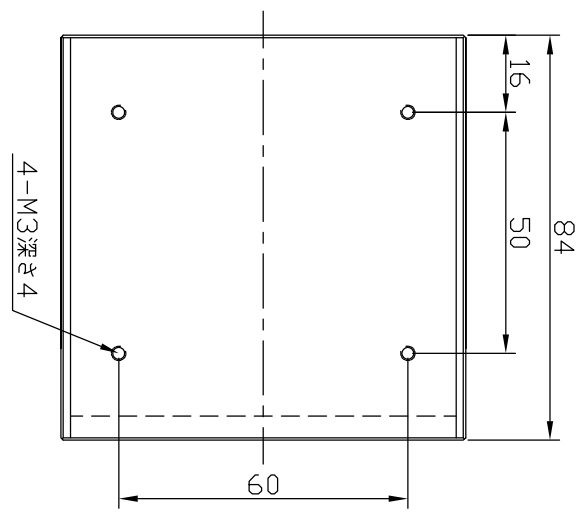


IPS-FV75-□

型 式	IPS-FV75-□
発 光 色	R(赤)/W(白)/G(緑)/B(青)
入力電圧	DC 24V(max)
消費電力	4.3W(R)/6.7W(W,G,B)
3つの極性	1:+、2:NC、3:-



I.P. System