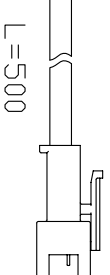
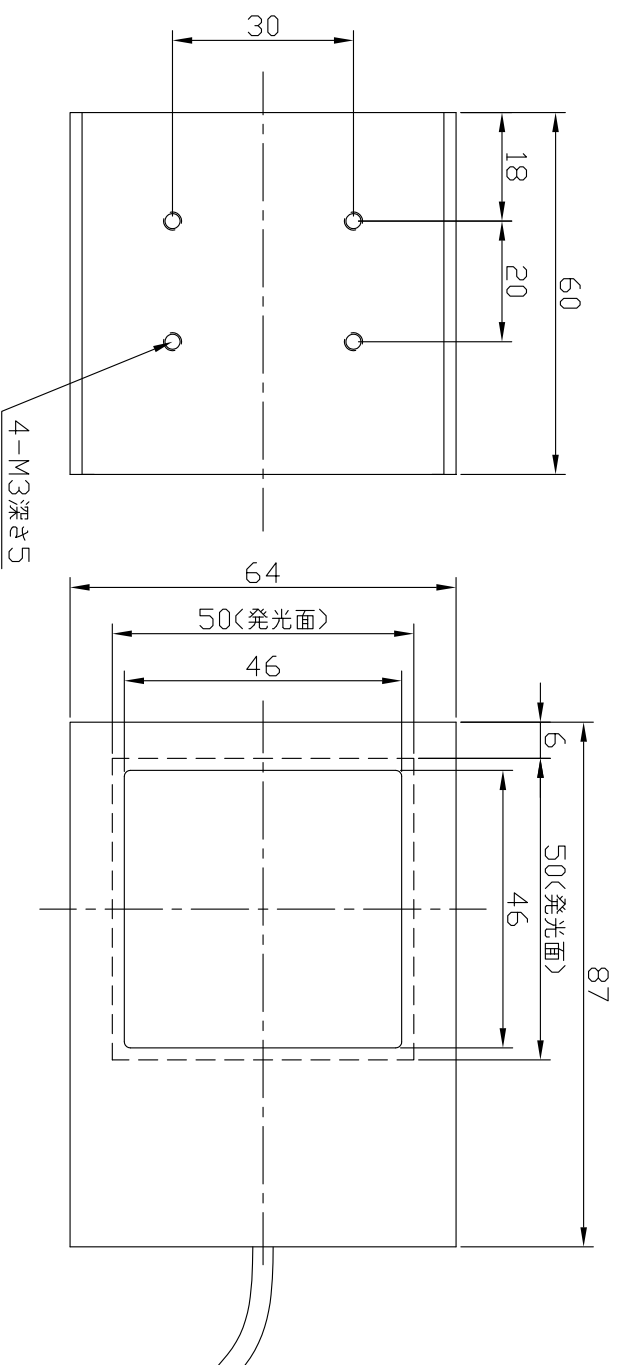


# IPS-FV50-□

型 式	IPS-FV50-□
発 光 色	R(赤)/W(白), G(緑), B(青)
入力電圧	DC24V(最大)
消費電力	2.2W(R)/3.6W(W,G,B)
12V極性	1:+, 2:NC, 3:-



I.P. System