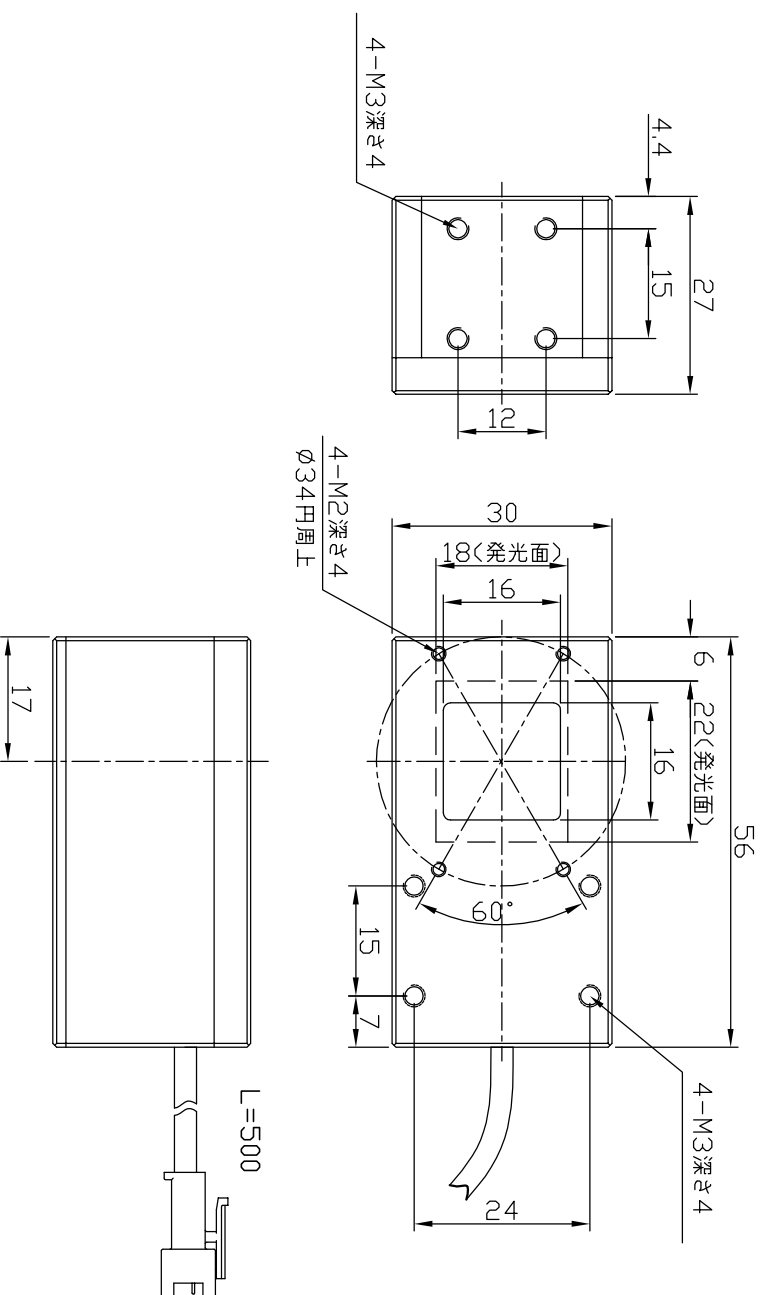


IPS-FV18-□



型 式	IPS-FV18-□
発 光 色	R<赤>/W<白>/G<緑>/B<青>
入 力 電 圧	DC 24V(max)
消 費 電 力	0.2W(R)/0.5W(W,G,B)
12V極性	1:+、2:NC、3:-

I.P.System