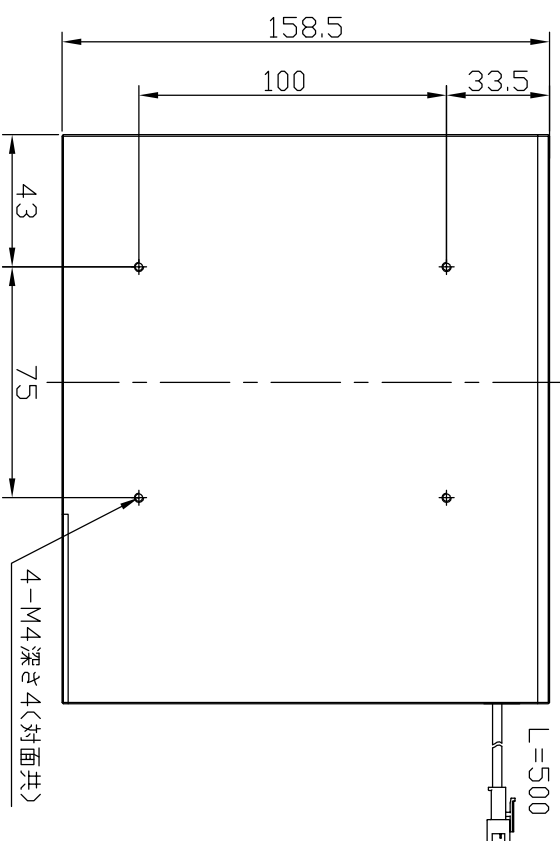
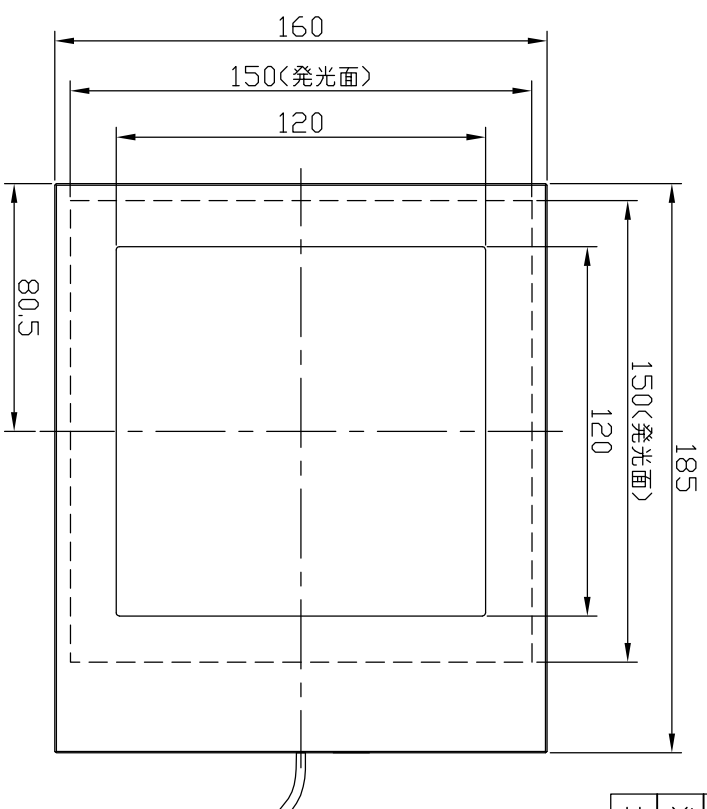
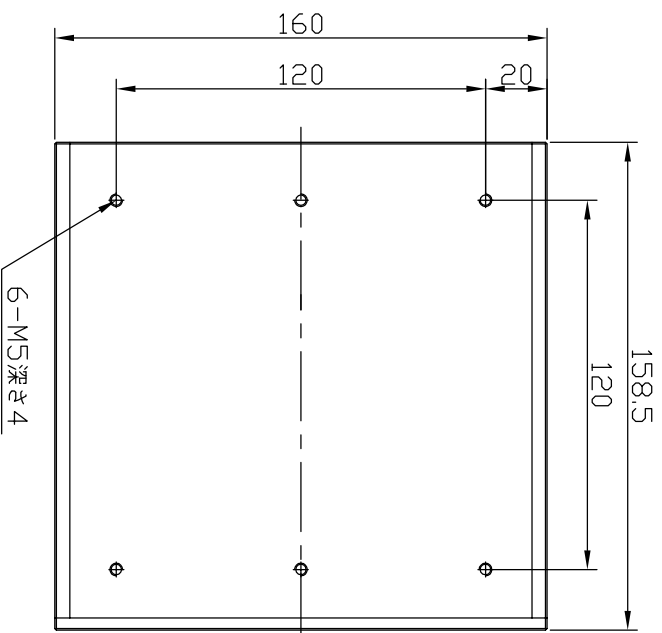


IPS-FV150-□



型 式	IPS-FV150-□
発 光 色	R<赤>/W<白>/G<緑>/B<青>
入力電圧	DC 24V<max>
消費電力	14.4W<R>/24.0W<W,G,B>
接続極性	1:+, 2:NC、3:-

I.P. System