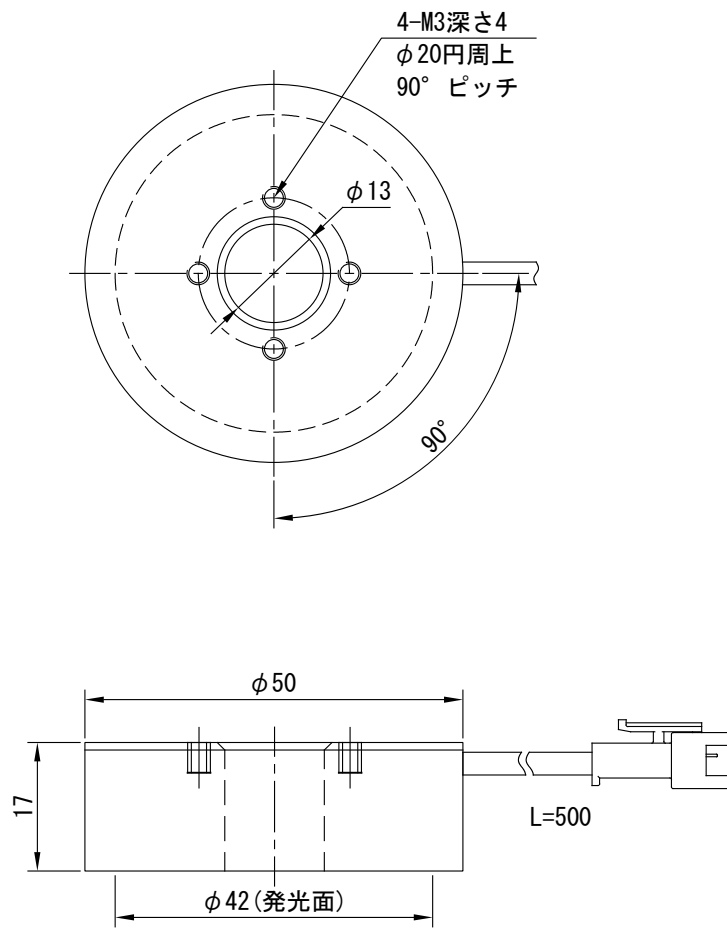


IPS-FR5013-□

型 式	IPS-FR5013-□
発 光 色	R(赤)/W(白)/G(緑)/B(青)
入力電圧	DC 24V(max)
消費電力	1.4W(R)/2.2W(W, G, B)
コネクタ極性	1:+、2:NC、3:-



I. P. System