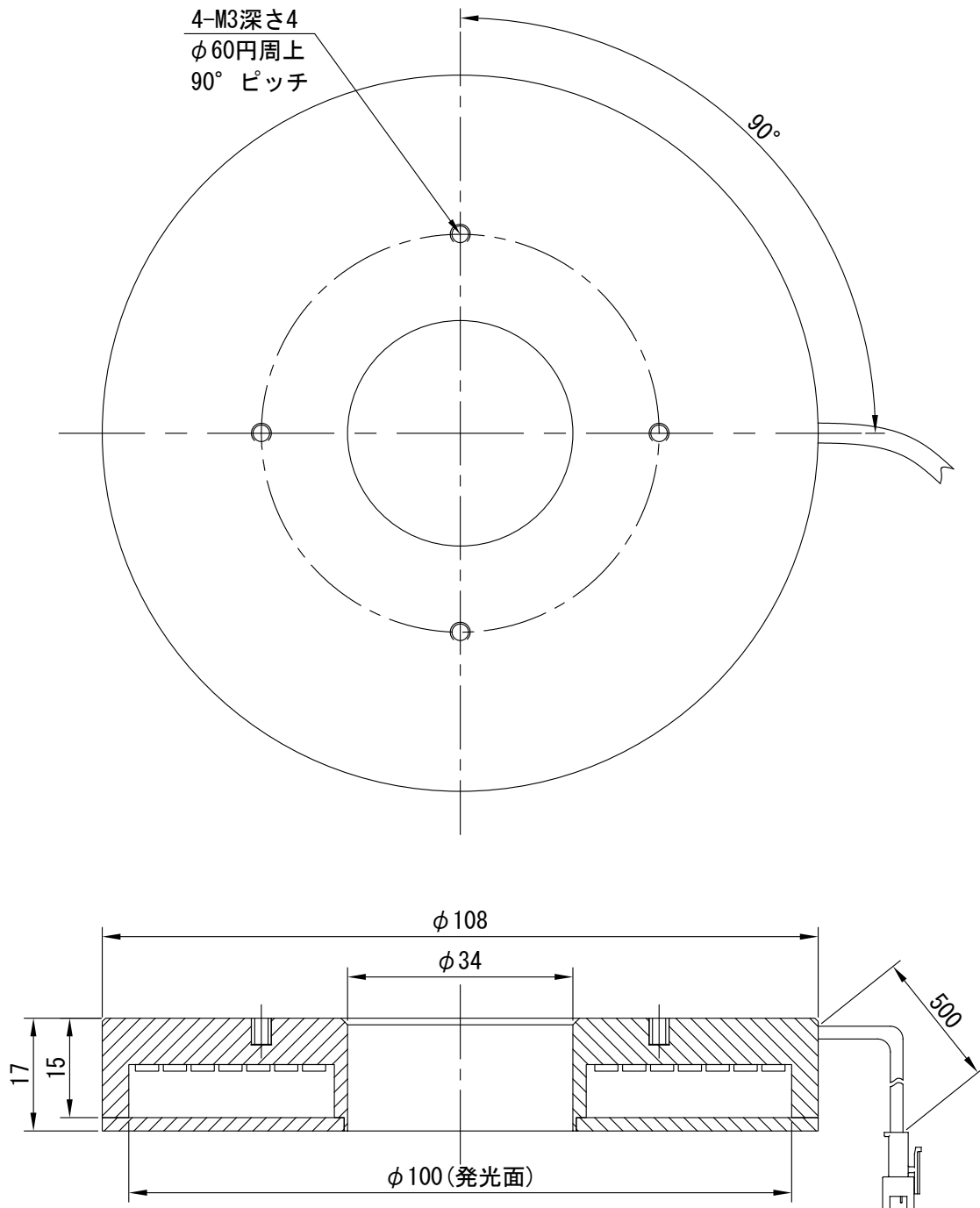


IPS-FR10834-□

| | |
|--------|---------------------------|
| 型 式 | IPS-FR10834-□ |
| 発 光 色 | R(赤)/W(白)/G(緑)/B(青) |
| 入力電圧 | DC 24V(max) |
| 消費電力 | 5.1W(R)/8.0W(W), (G), (B) |
| コネクタ極性 | 1:+、2:NC、3:- |



I. P. System