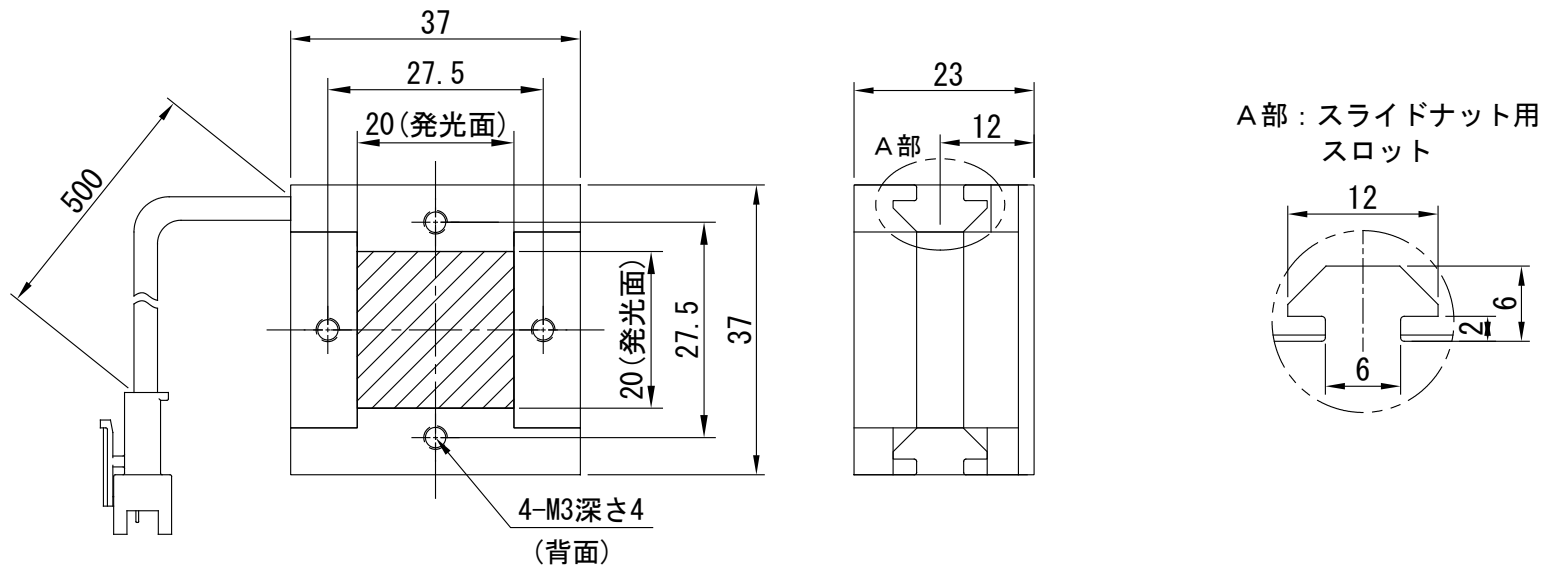


IPS-FP2020-□

| | |
|--------|-----------------------|
| 型 式 | IPS-FP2020-□ |
| 発 光 色 | R(赤)/W(白)/G(緑)/B(青) |
| 入力電圧 | DC 24V(max) |
| 消費電力 | 0.3W(R)/0.5W(W, G, B) |
| コネクタ極性 | 1:+、2:NC、3:- |



I. P. System