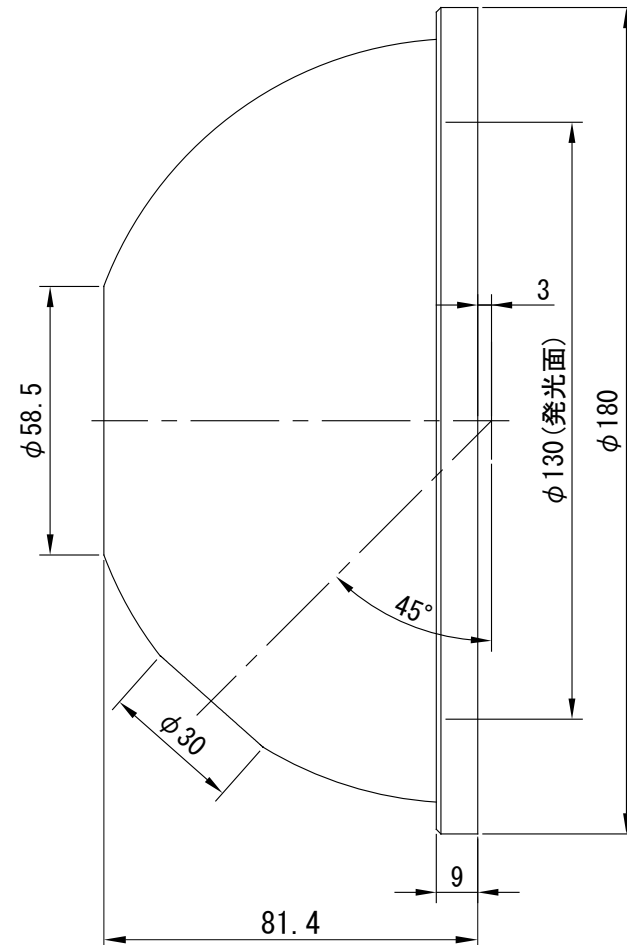
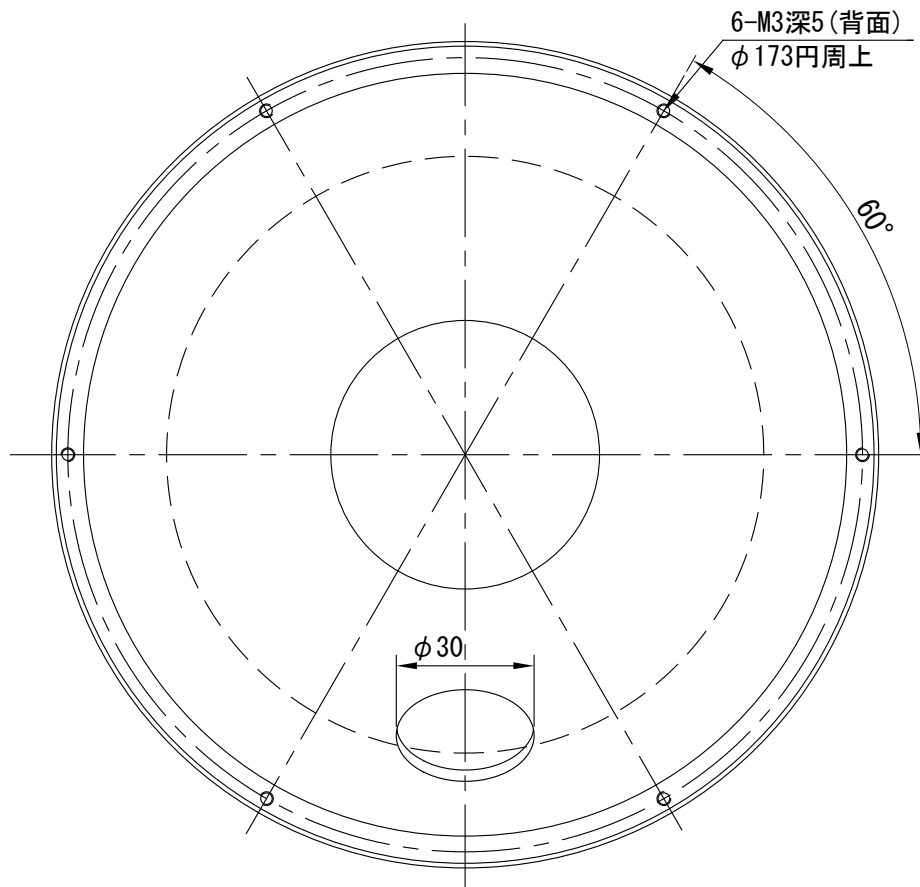


IPS-D180-R-C2

型式	IPS-D180-R-C2
発光色	R(赤)
入力電圧	DC 24V(max)
消費電力	12.0W
コネクタ極性	1:+、2:NC、3:-



I. P. System