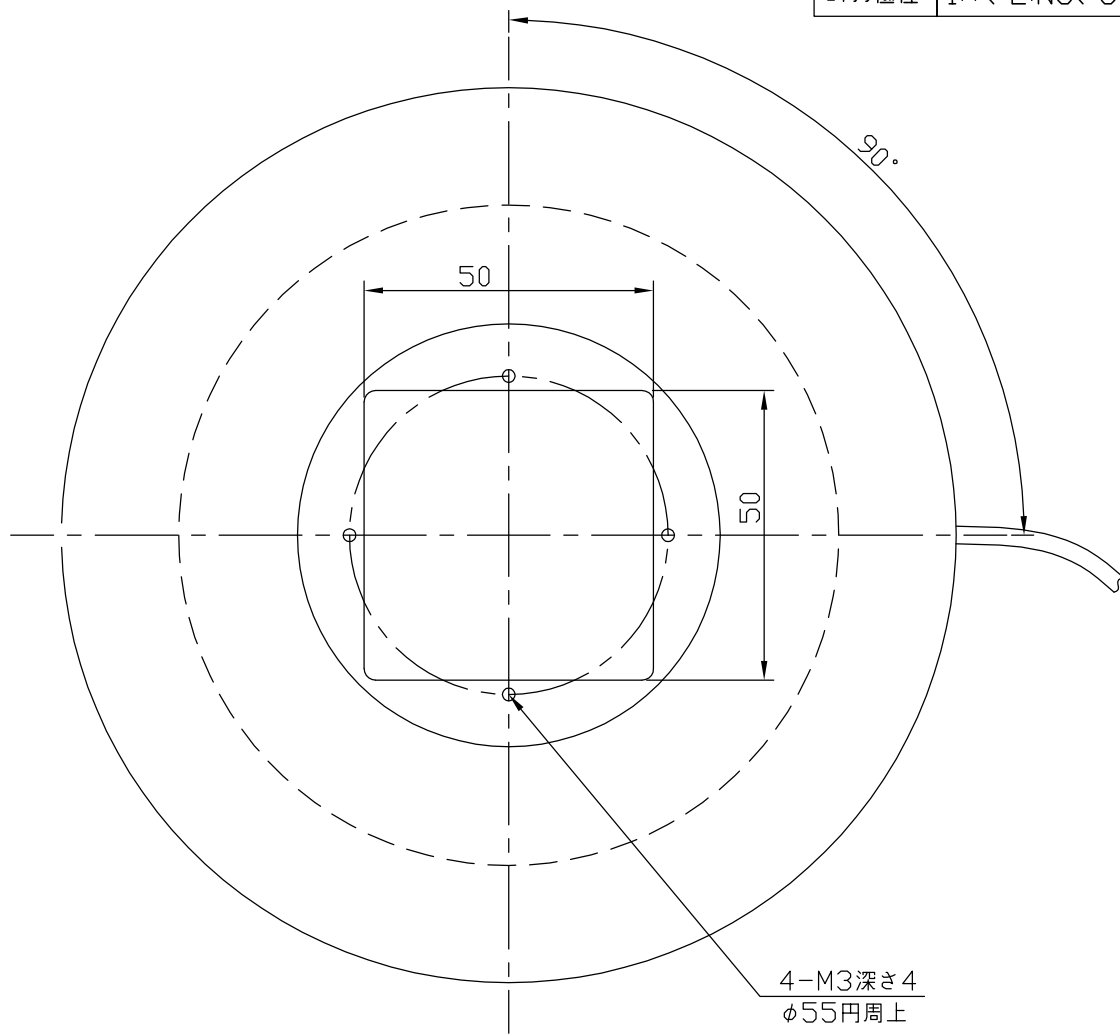
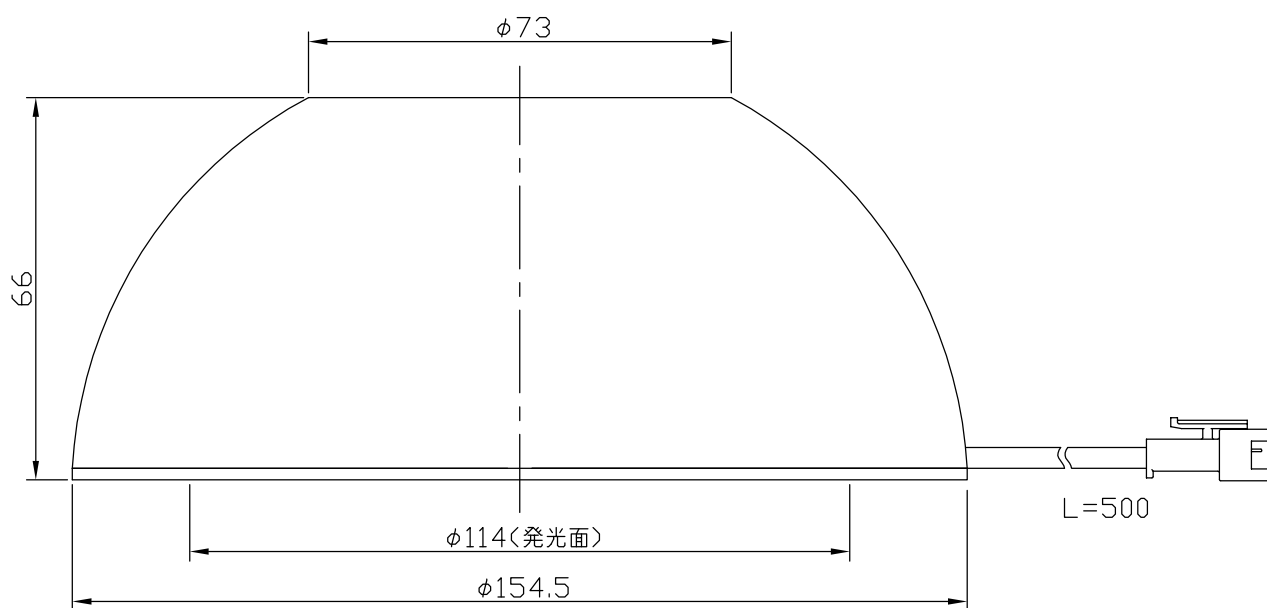


IPS-D154-□

型 式	IPS-D154-□
発 光 色	R(赤)/W(白)/G(緑)/B(青)
入力電圧	DC 24V(max)
消費電力	4.8W(R)/7.7W(W,G,B)
コネクタ極性	1:+、2:NC、3:-



4-M3深さ4
φ55円周上
90°ピッチ



I.P.System