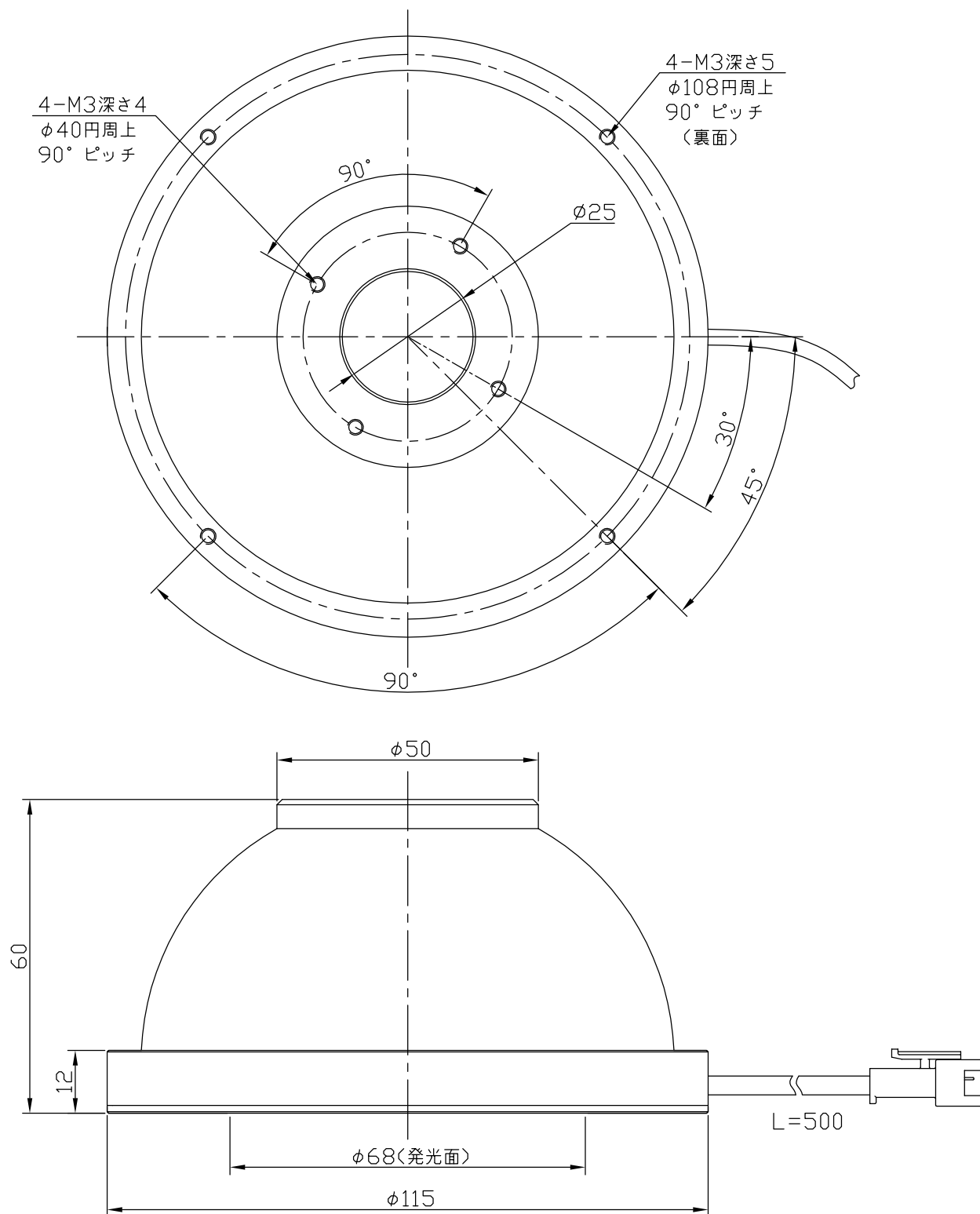


# IPS-D115-□

型 式	IPS-D115-□
発 光 色	R(赤)/W(白)/G(緑)/B(青)
入力電圧	DC 24V(max)
消費電力	3.4W(R)/5.0W(W,G,B)
コネクタ極性	1:+、2:NC、3:-



I.P.System