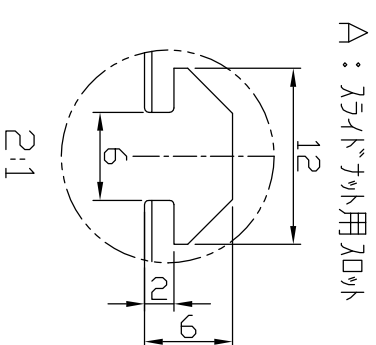
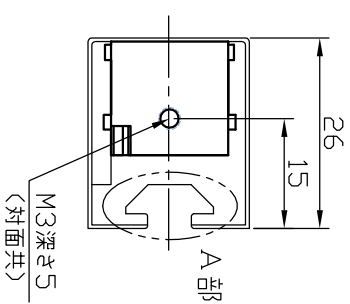
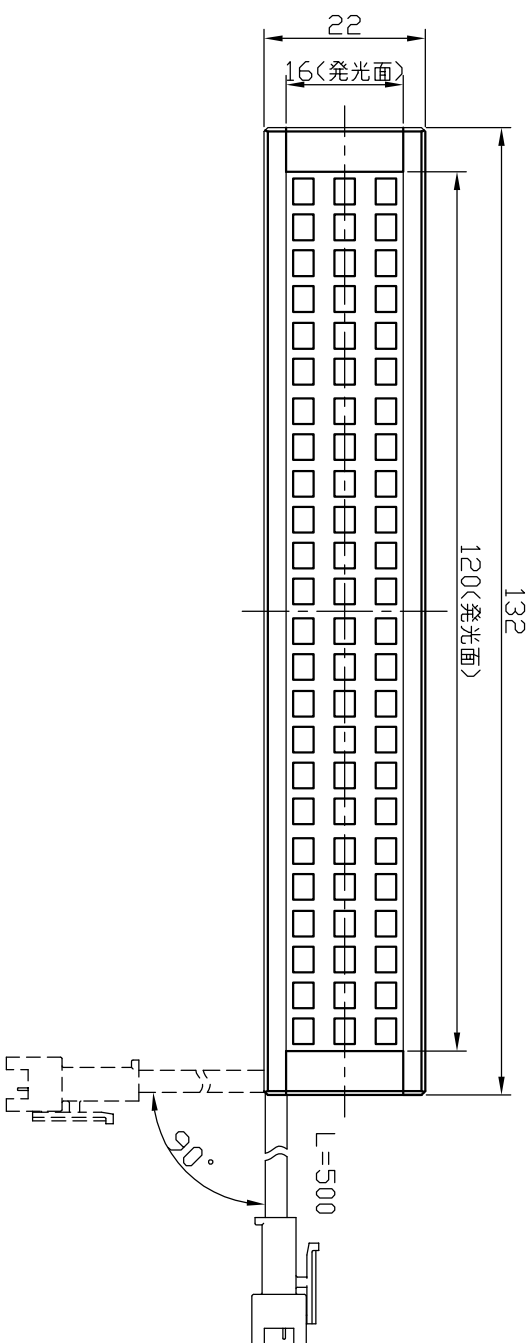


IPS-B12016-□



型 式	IPS-B12016-□
発 光 色	R<赤>/W<白>/G<緑>/B<青>
入力電圧	DC 24V<max>
消費電力	1.9W<R>/2.9W<W,G,B>
1本の極性	1:+、2:NC、3:-

I.P.System