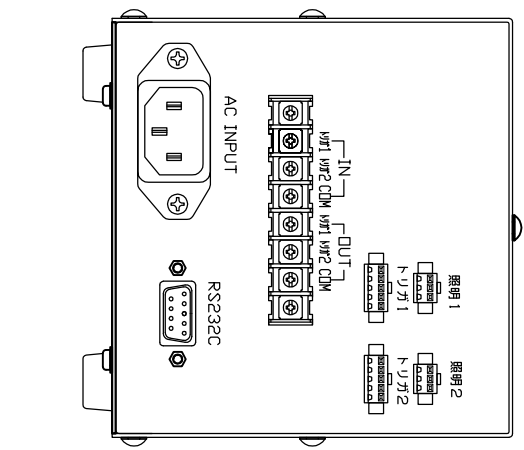
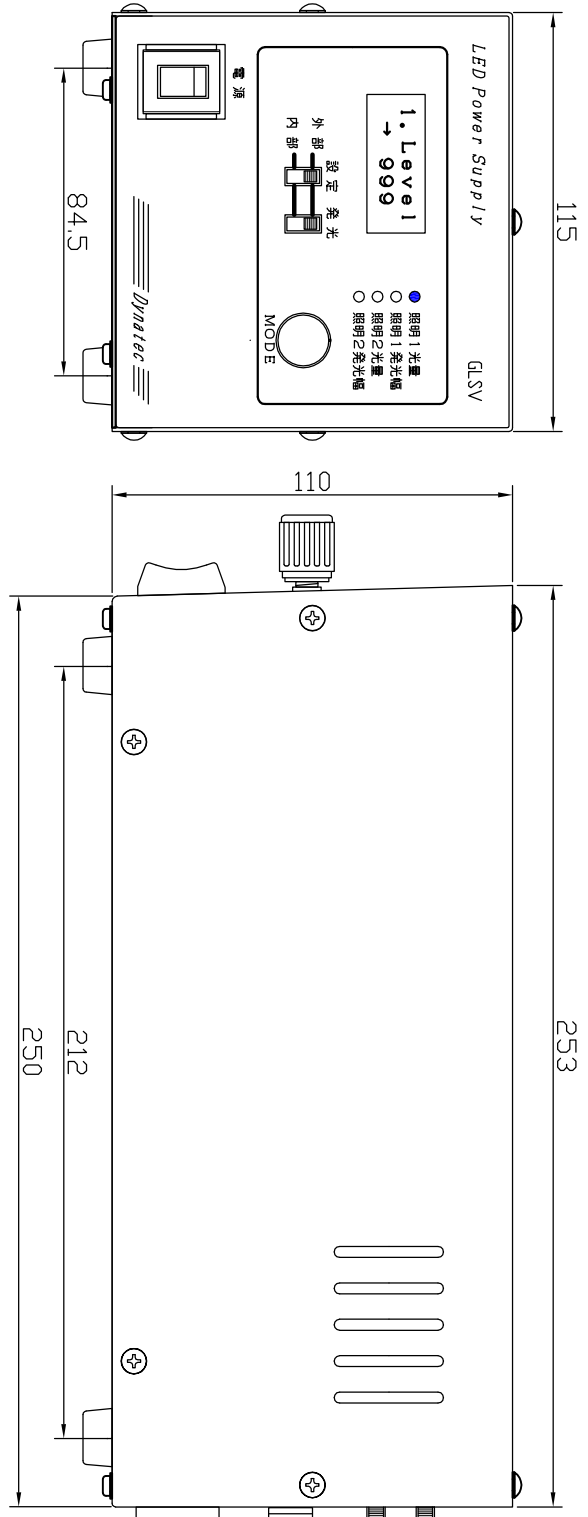
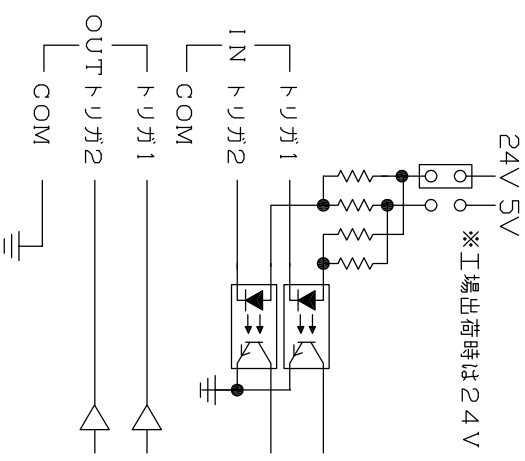


品名	年・月・日	訂正欄
▲		
▲		
▲		
▲		



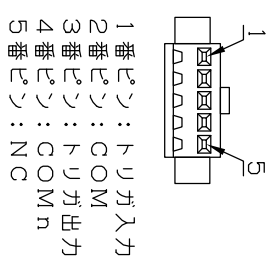
■ 2ch端子台トリガ接続コネクタ
ストロボ発光タイミングのトリガ入・出力



IN
トリガ：発光タイミングのトリガ信号を入力して下さい。
10mA以上のシンク電流があるオーブソコネクタ
または TTLで入力して下さい。
COM：IN, OUT共に共通のCOMMONです。

OUT
トリガ：外部へのトリガ信号出力となります。
設置された幅のパルスで出力されます。
出力仕様 V_{OH}:30V I_{OL}:40mA
COM：IN, OUT共に共通のCOMMONです。

■ 5Pトリガ接続コネクタ
ストロボ発光タイミングの
トリガ入・出力



品名	LEDストロボ電源	型式	GLSV5024-2	仕様	100W/36V/2ch
材質	SPCC t1	仕上げ	焼き付け塗装	塗装色	青
個数	尺度	フラー		図番	
Dynattec			製図	検図	承認
				作成日	