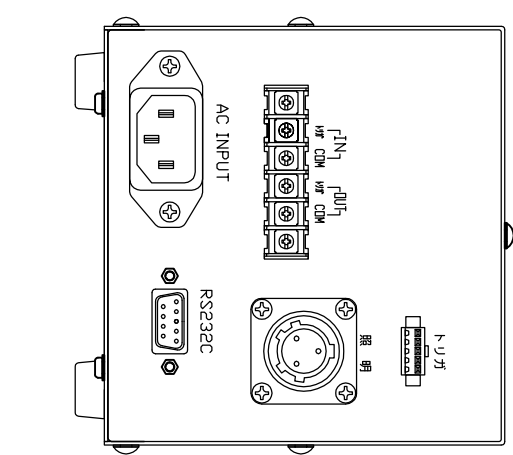
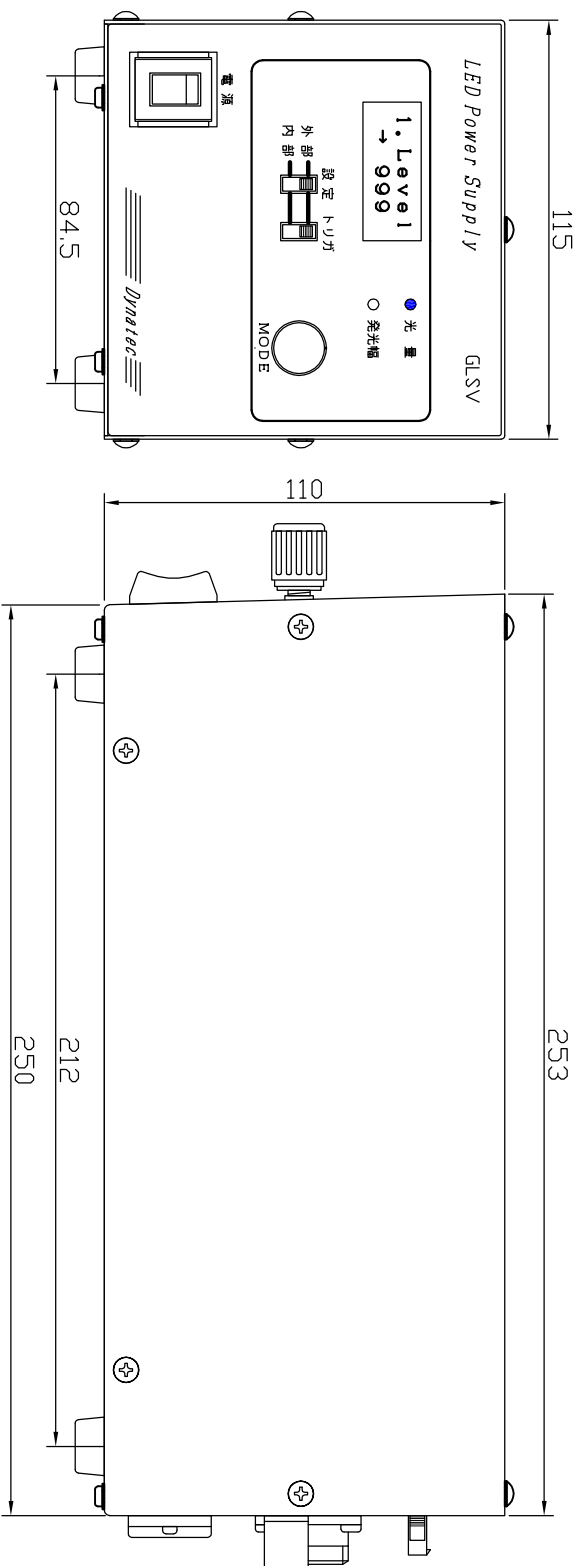
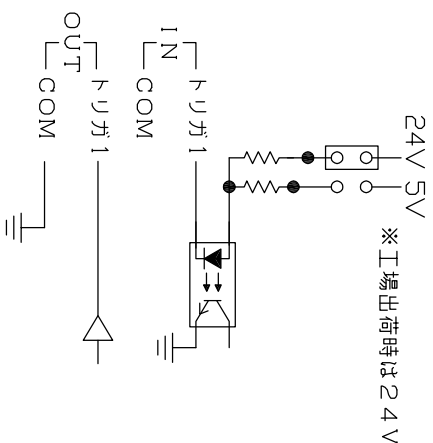


品名	年・月・日	訂正欄
▲		
▲		
▲		
▲		



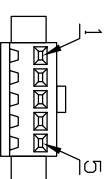
■ 1ch端子台トリガ接続コネクタ
ストロボ発光タイミンングのトリガ入。出力



IN トリガ：発光タイミンングのトリガ信号を入力して下さい。
10mA以上のシンク電流があるオーザンコネクタ
または TTLで入力して下さい。
COM：IN, OUT共に共通のCOMMONです。

OUT トリガ：外部へのトリガ信号出力となります。
設置された幅のバルブで出力されます。
出力仕様 V0H:30V I0L:40mA
COM：IN, OUT共に共通のCOMMONです。

■ 5Pトリガ接続コネクタ
ストロボ発光タイミンングの
トリガ入。出力



- 1番ピン：トリガ入力
- 2番ピン：COM
- 3番ピン：トリガ出力
- 4番ピン：COMn
- 5番ピン：NC

品名	LEDストロボ電源	型式	GLSV5024-1M	仕様	100W/36V/1ch
材質	SPCC t1	仕上げ	焼き付け塗装	塗装色	青
個数	尺度	フュー		図番	
Dynatec			製図	検図	承認
				作成日	