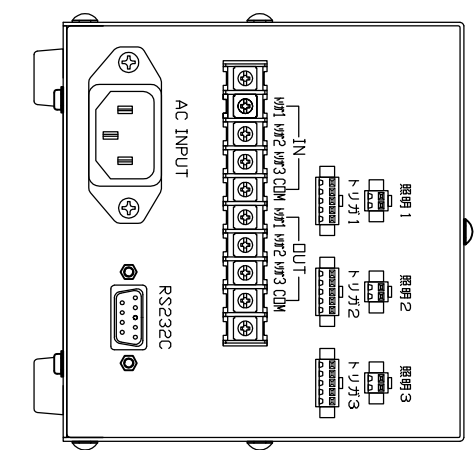
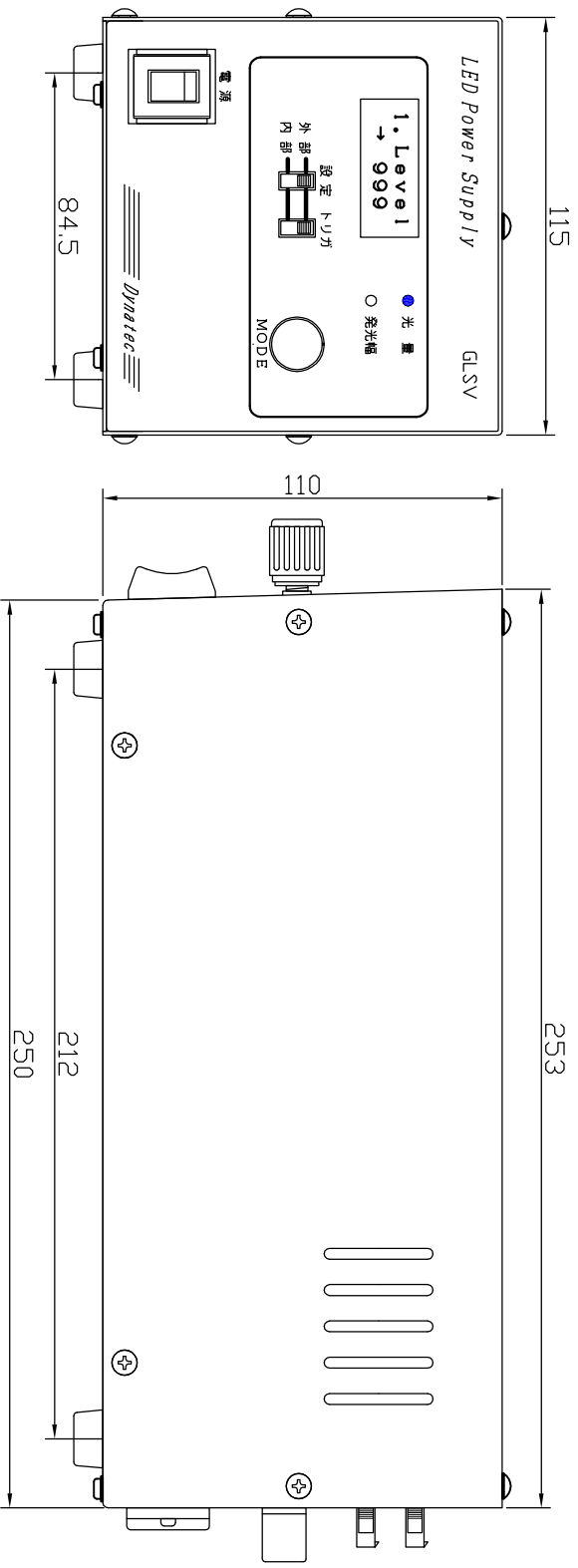
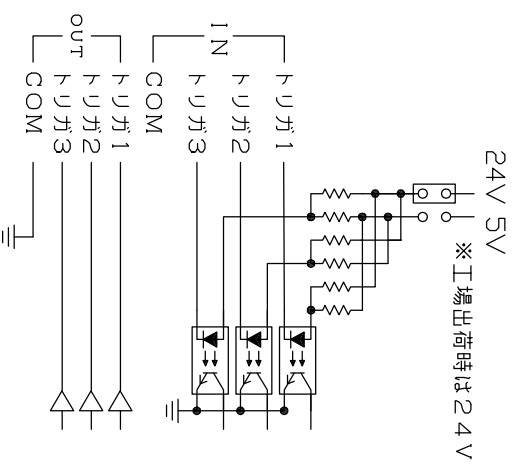


品名	年・月・日	訂 正 欄
▲		
▲		
▲		
▲		



■ 3ch端子台トリガ接続コネクタ
ストロボ発光タイミンングのトリガ入・出力



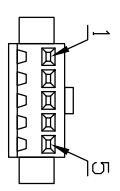
24V 5V ※工場出荷時は24V

IN トリガ：発光タイミンングのトリガ信号を入力して下さい。
10mA以上のシンク電流があるオープニングコネクタ
または TTLで入力して下さい。

COM：IN, OUT共に共通のCOMMONです。

OUT トリガ：外部へのトリガ信号出力となります。
設置された幅のパルスで出力されます。
出力仕様 V0H：30V I0L：40mA
COM：IN, OUT共に共通のCOMMONです。

■ 5Pトリガ接続コネクタ
ストロボ発光タイミンングの
トリガ入・出力



- 1番ピン：トリガ入力
- 2番ピン：COM
- 3番ピン：トリガ出力
- 4番ピン：COM
- 5番ピン：NC

品名	LEDストロボ電源	型式	GLSV5012-3	仕様	100W/24V/3ch
材質	SPCC t1	仕上げ	焼き付け塗装	塗装色	青
個数	尺度	フラー		図番	
Dynatec			製 図	検 図	承 認
				作 成 日	