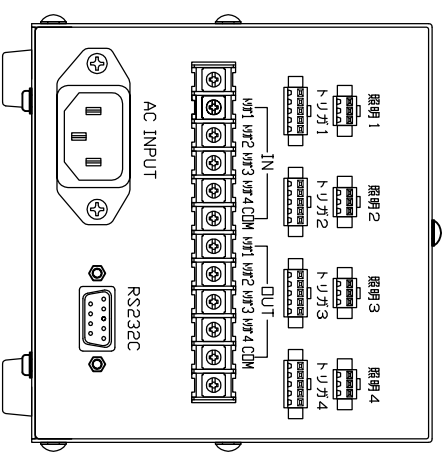
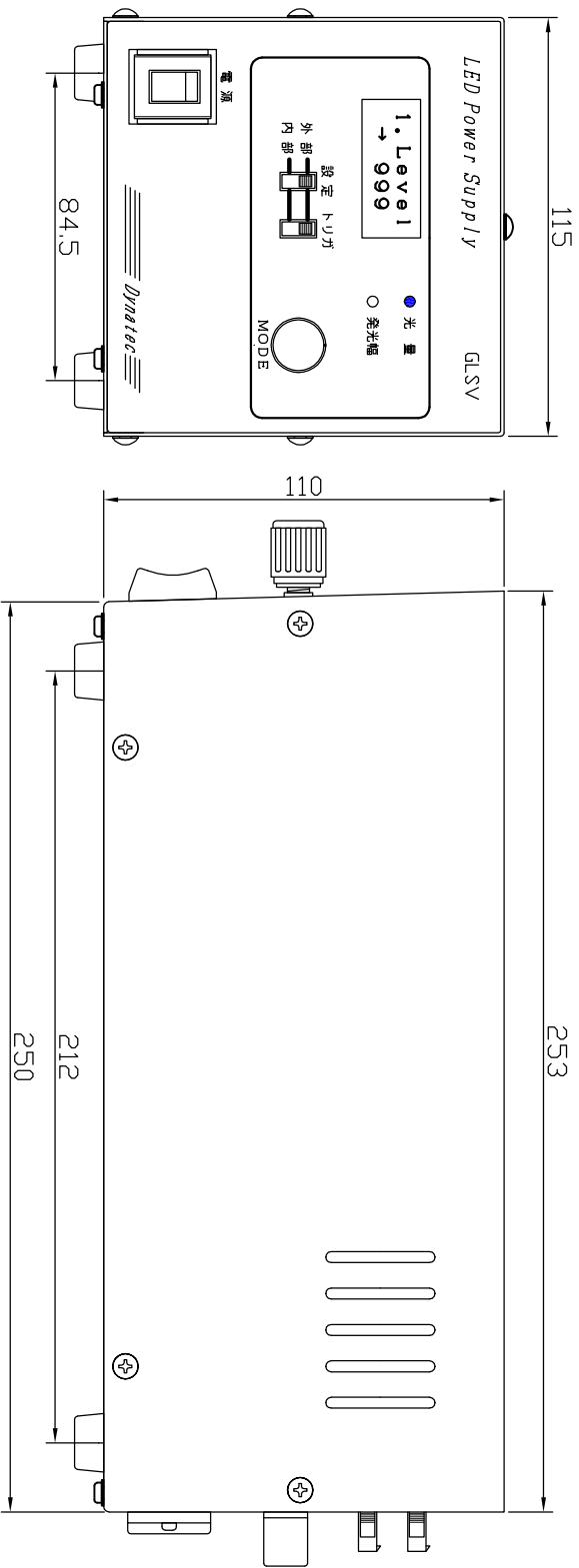
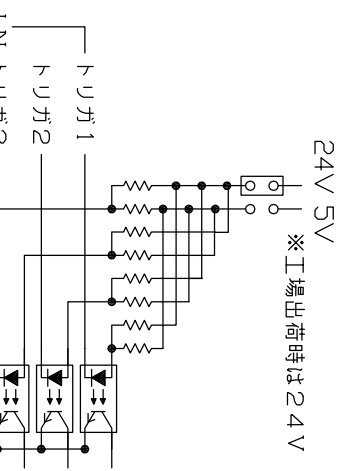


品名	年・月・日	訂正欄
▲		
▲		
▲		
▲		



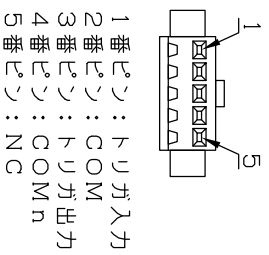
■ 4ch端子台トリガ接続コネクタ
 ストロボ発光タイミンングのトリガ入。出力



IN
 トリガ：発光タイミンングのトリガ信号を入力して下さい。
 10mA以上のシンク電流があるオーファンコネクタ
 または TTTLで入力して下さい。
 COM：1N, OUTPUT共に共通のCOMMONです。

OUT
 トリガ：外部へのトリガ信号出力となります。
 設置された幅のバルブで出力されます。
 出力仕様 V0H：30V I0L：40mA
 COM：1N, OUTPUT共に共通のCOMMONです。

■ 5Pトリガ接続コネクタ
 ストロボ発光タイミンングの
 トリガ入。出力



品名	LEDストロボ電源	型式	GLSV3024-4	仕様	50W/36V/4ch
材質	SPCC t1	仕上げ	焼き付け塗装	塗装色	青
個数		尺度	フュー	図番	
				製図	
				検図	
				承認	
				作成日	

