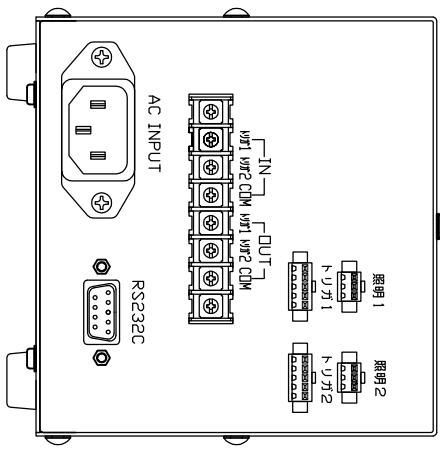
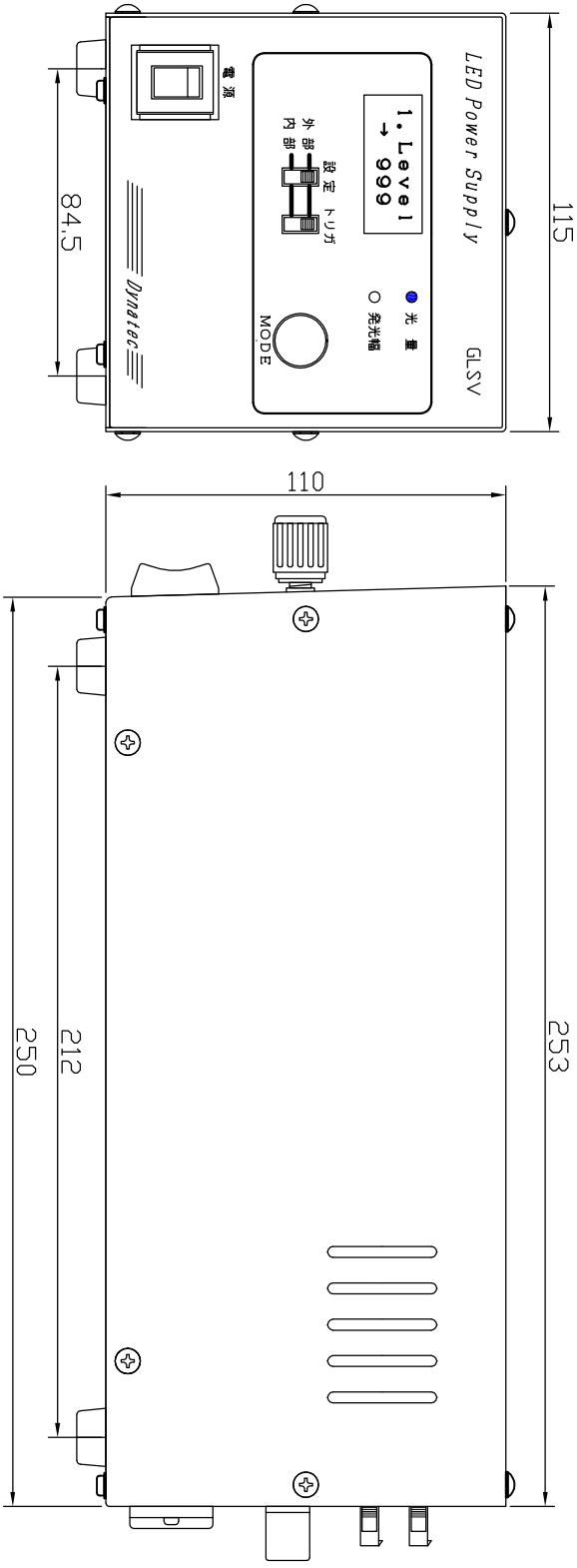
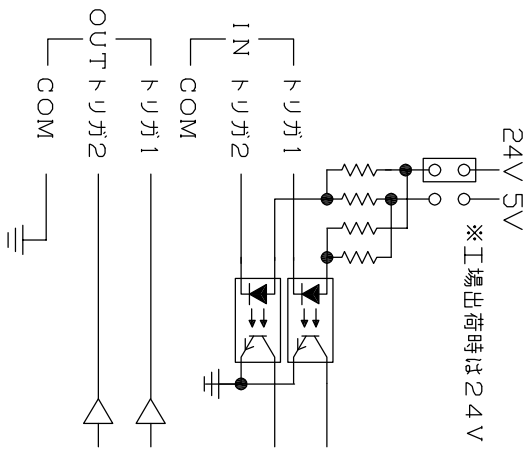


品名	年・月・日	訂正欄
△		
△		
△		
△		



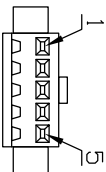
■ 2ch端子台トリガ接続コネクタ
ストロボ発光タイミングのトリガ入・出力



IN トリガ：発光タイミングのトリガ信号を入力して下さい。
10mA以上のシンク電流があるオーゾンコネクタ
または TTLで入力して下さい。
COM：IN, OUT共に共通のCOMMONです。

OUT トリガ：外部へのトリガ信号出力となります。
設置された幅のパルスで出力されます。
出力仕様 V0H：30V I0L：40mA
COM：IN, OUT共に共通のCOMMONです。

■ 5Pトリガ接続コネクタ
ストロボ発光タイミングの
トリガ入，出力



- 1 番ピン：トリガ入力
- 2 番ピン：COM
- 3 番ピン：トリガ出力
- 4 番ピン：COMn
- 5 番ピン：NC

品名	LEDストロボ電源	型式	GLSV3024-2	仕様	50W/36V/2ch
材質	SPCC t1	仕上げ	焼き付け塗装	塗装色	青
個数		尺度	フラー	図番	
	Dynatec	製図	検図	承認	作成日