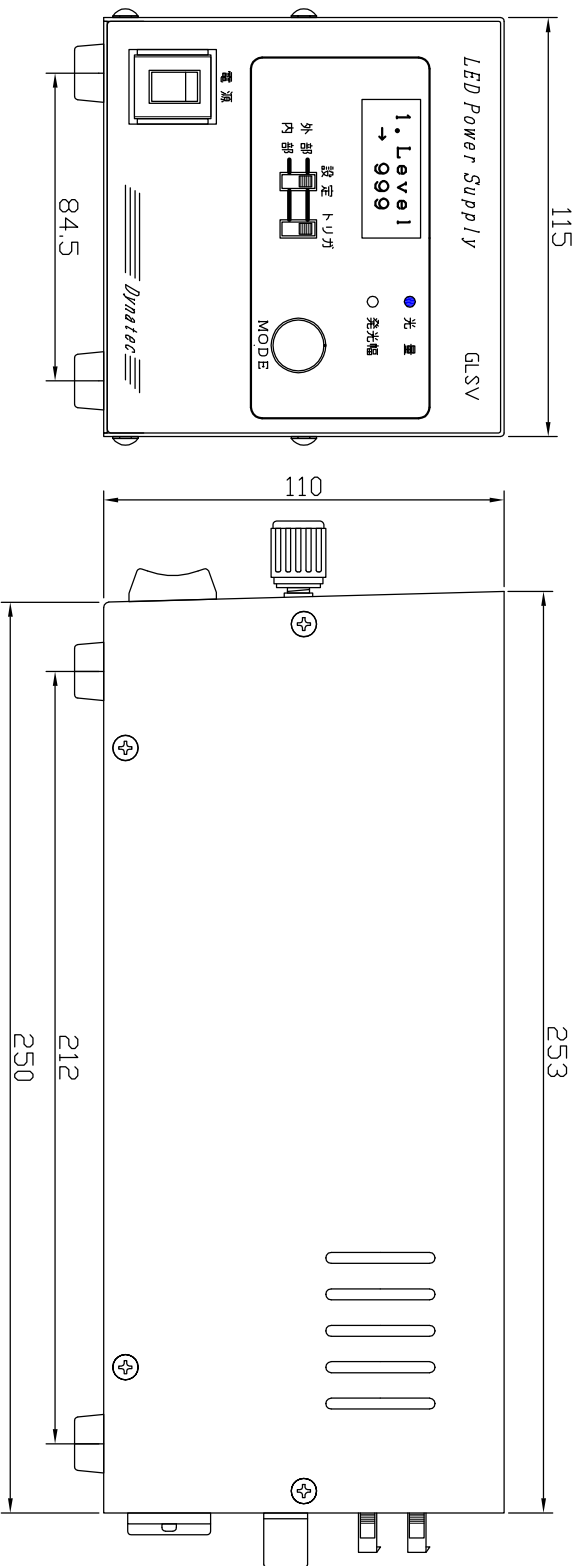
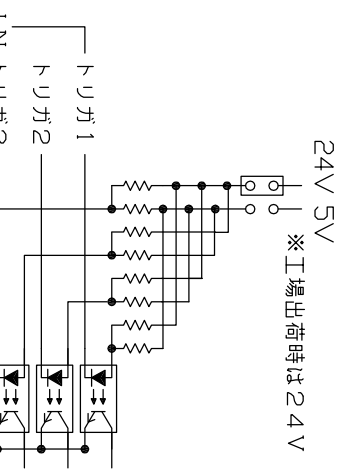


品名	年・月・日	訂正欄
▲		
▲		
▲		
▲		



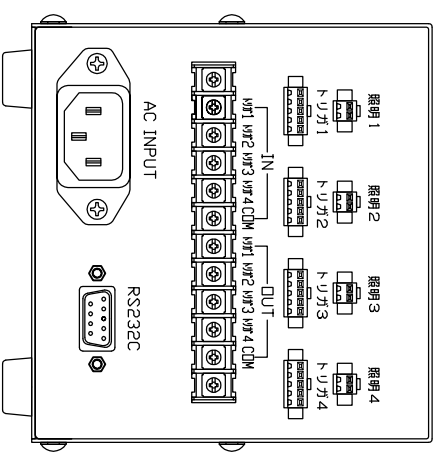
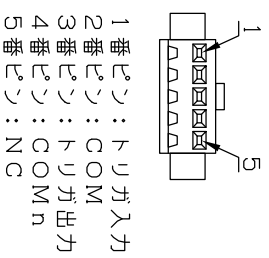
■ 4ch端子台トリガ接続コネクタ  
 ストロボ発光タイミンングのトリガ入。出力



IN  
 トリガ：発光タイミンングのトリガ信号を入力して下さい。  
 10mA以上のシンク電流があるオーファンコネクタ  
 または TTTLで入力して下さい。  
 COM：IN, OUT共に共通のCOMMONです。

OUT  
 トリガ：外部へのトリガ信号出力となります。  
 設置された幅のバルブで出力されます。  
 出力仕様 V0H:30V I0L:40mA  
 COM: IN, OUT共に共通のCOMMONです。

■ 5Pトリガ接続コネクタ  
 ストロボ発光タイミンングの  
 トリガ入。出力



品名	LEDストロボ電源	型式	GLSV3012-4	仕様	50W/24V/4ch
材質	SPCC t1	仕上げ	焼き付け塗装	塗装色	青
個数		尺度	フラー	図番	
Dynatec			製図	検図	承認
				作成日	