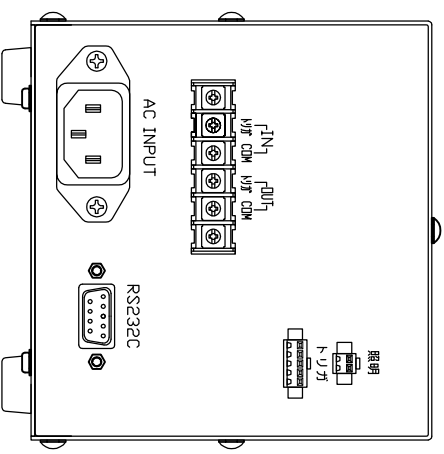
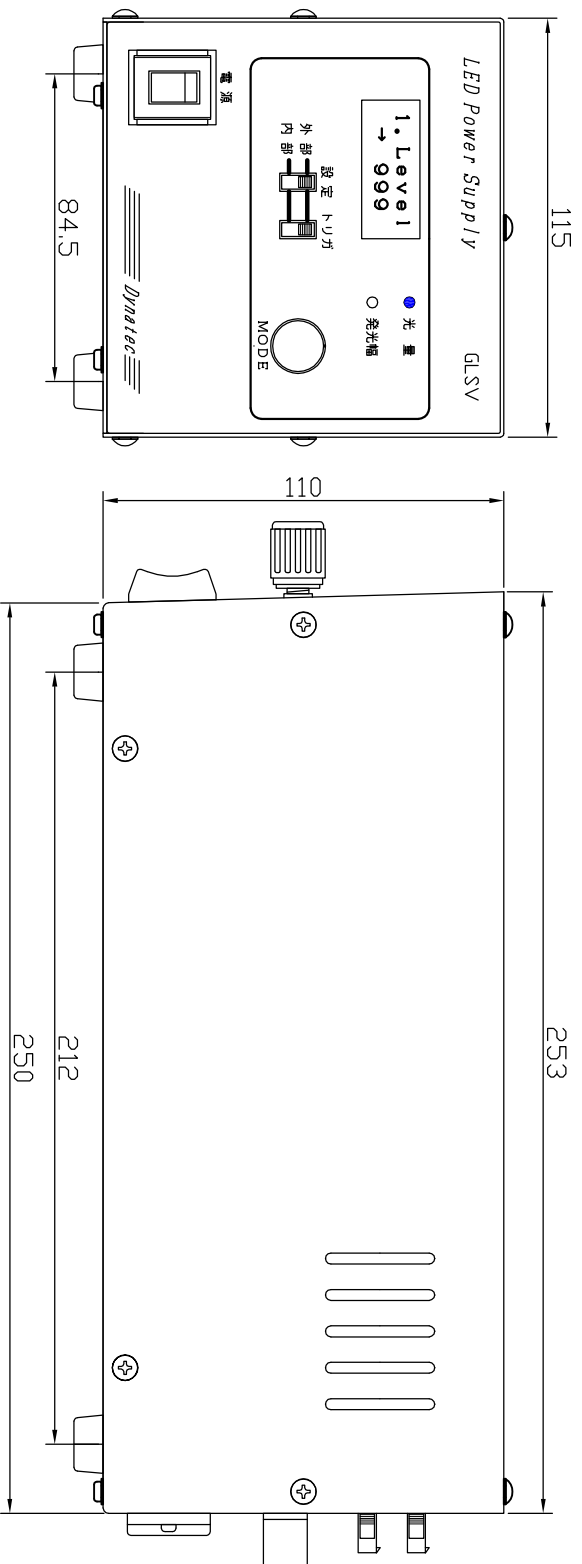
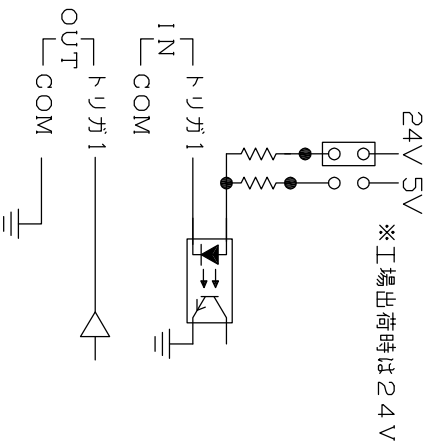


品名	年・月・日	訂正欄
▲		
▲		
▲		
▲		



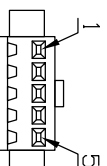
■ 1ch端子台トリガ接続コネクタ
ストロボ発光タイミングのトリガ入・出力



IN トリガ：発光タイミングのトリガ信号を入力して下さい。
10mA以上のシンク電流があるオープンコネクタ
または TTLで入力して下さい。
COM：IN, OUT共に共通のCOMMONです。

OUT トリガ：外部へのトリガ信号出力となります。
設置された幅のパルスで出力されます。
出力仕様 V0H:30V I0L:40mA
COM: IN, OUT共に共通のCOMMONです。

■ 5Pトリガ接続コネクタ
ストロボ発光タイミングの
トリガ入・出力



1番ピン：トリガ入力
2番ピン：COM
3番ピン：トリガ出力
4番ピン：COMn
5番ピン：NC

品名	LEDストロボ電源	型式	GLSV3012-1	仕様	50W/24V/1ch
材質	SPCC t1	仕上げ	焼き付け塗装	塗装色	青
個数	尺度	クラー		図番	
Dynatec			製図	検図	承認
				作成日	