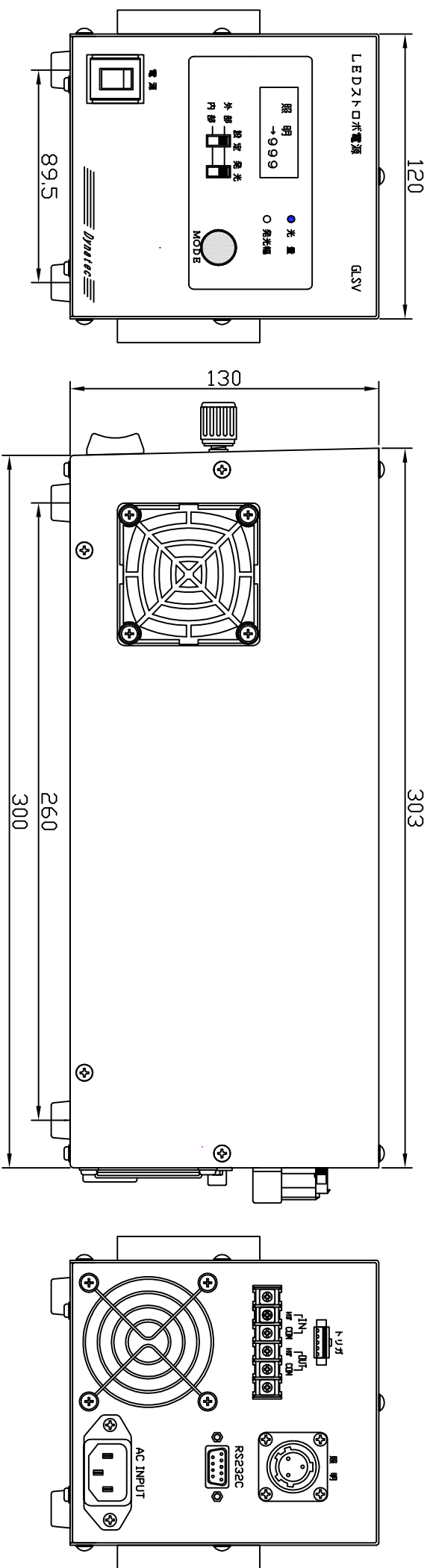
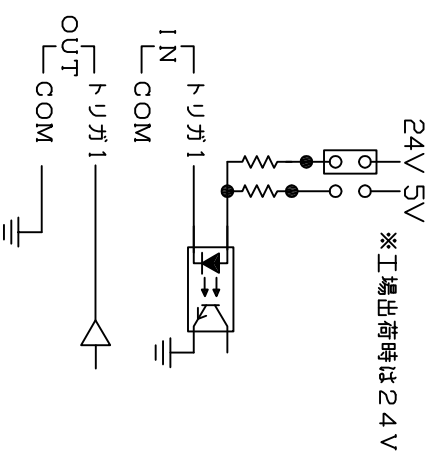


品名	年・月・日	訂正欄
▲		
▲		
▲		
▲		



■ 1c h端子台トリガ接続コネクタ
ストロボ発光タイミングのトリガ入・出力

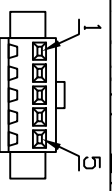


24V 5V ※工場出荷時は24V

IN
トリガ：発光タイミングのトリガ信号を入力して下さい。
10mA以上のシンク電流があるオーブソコレクタ
または TTLで入力して下さい。
COM：IN, OUT共に共通のCOMMONです。

OUT
トリガ：外部へのトリガ信号出力となります。
設置された幅のパルスで出力されます。
出力仕様 V0H:30V I0L:40mA
COM：IN, OUT共に共通のCOMMONです。

■ 5Pトリガ接続コネクタ
ストロボ発光タイミングの
トリガ入・出力



- 1番ピン：トリガ入力
- 2番ピン：COM
- 3番ピン：トリガ出力
- 4番ピン：COMn
- 5番ピン：NC

品名	LEDストロボ電源	型式	GLSV30024-1M	仕様	600W/36V/1c h
材質	SPCC t1	仕上げ	焼き付け塗装	塗装色	青
個数	尺度	フラー		図番	
Dynatec			製図	検図	承認
			作成日		