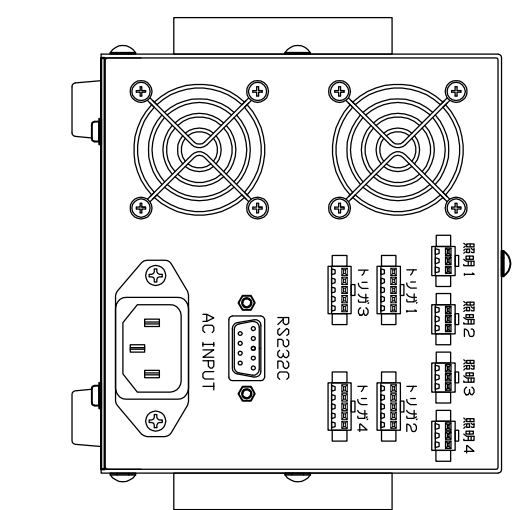
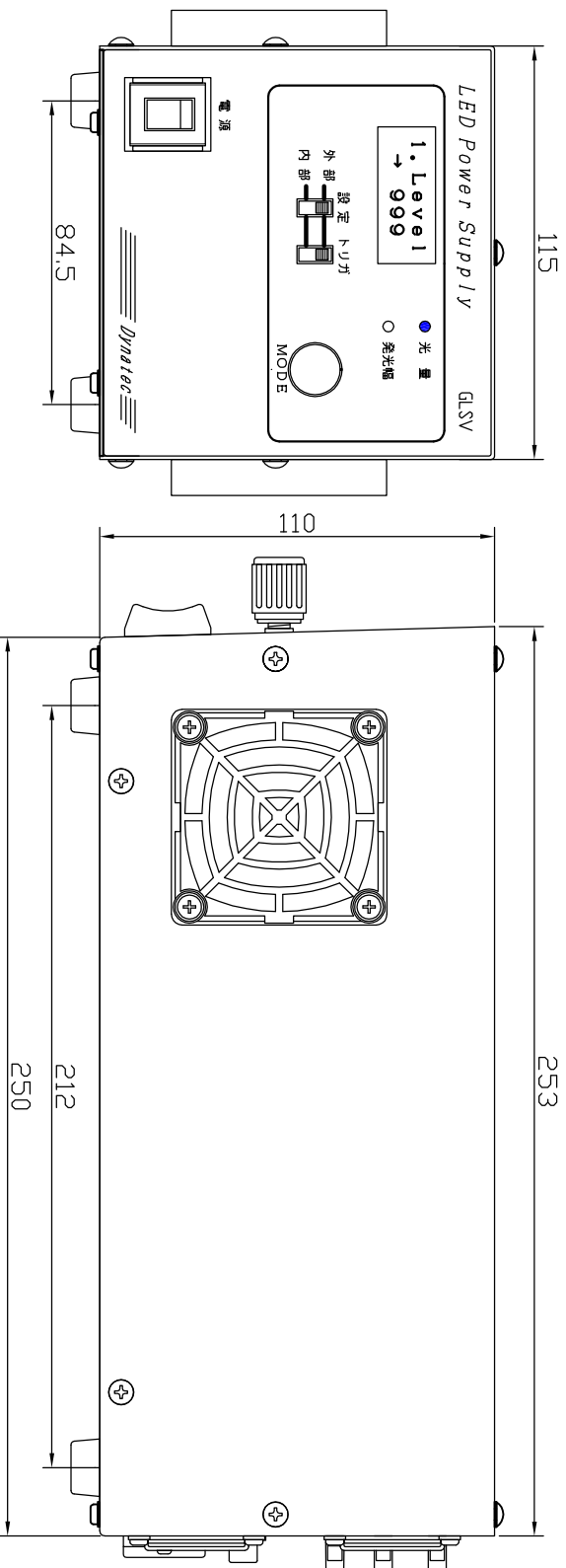
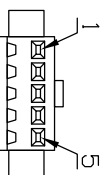


品名	年・月・日	訂正欄
△		
△		
△		
△		



■ 5Pトリガ接続コネクタ
ストロボ発光タイミングの
トリガ入・出力



- 1番ピン：トリガ入力
- 2番ピン：COM
- 3番ピン：トリガ出力
- 4番ピン：COMn
- 5番ピン：NC

IN
トリガ：発光タイミングのトリガ信号を入力して下さい。
10mA以上のシンク電流があるオーチンコシクタ
または TTLレベルを入力して下さい。
COM：IN, OUT共に共通のCOMMONです。

OUT
トリガ：外部へのトリガ信号出力となります。
設置された幅のバルスで出力されます。
出力仕様 V0H：30V I0L：40mA
COM：IN, OUT共に共通のCOMMONです。

品名	LEDストロボ電源	型式	GLSV10024-4	仕様	200W/36V/4ch
材質	SPCC t1	仕上げ	焼き付け塗装	塗装色	青
個数		尺度	フュー	図番	
Dynattec			製図	検図	承認
			作成日		