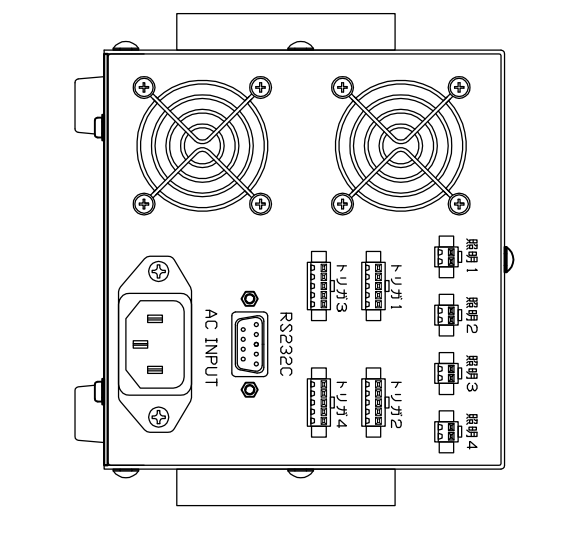
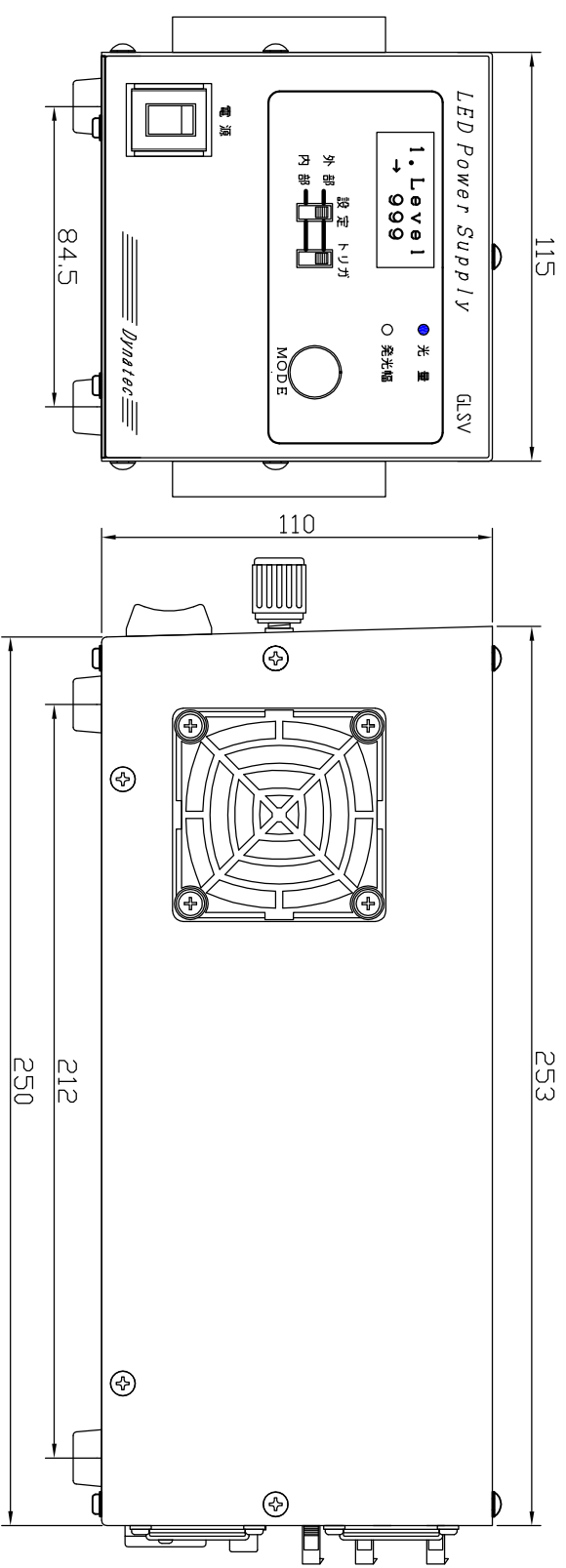
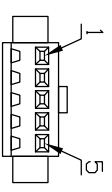


品名	年・月・日	訂正欄
△		
△		
△		
△		



■ 5Pトリガ接続コネクタ
 ストロボ発光タイミングの
 トリガ入。出力



- 1番ピン：トリガ入力
- 2番ピン：COM
- 3番ピン：トリガ出力
- 4番ピン：COMn
- 5番ピン：NC

IN
 トリガ：発光タイミングのトリガ信号を入力して下さい。
 10mA以上のシンク電流があるオーソコシクタ
 または TTLレベルを入力して下さい。
 COM：IN, OUT共に共通のCOMMONです。

OUT
 トリガ：外部へのトリガ信号出力となります。
 設置された幅のパルスで出力されます。
 出力仕様 VOH：30V IOL：40mA
 COM：IN, OUT共に共通のCOMMONです。

品名	LEDストロボ電源	型式	GLSV10012-4	仕様	200W/24V/4ch
材質	SPCC t1	仕上げ	焼き付け塗装	塗装色	青
個数		尺度	フラー	図番	
Dynattec			製図	検図	承認
			作成日		