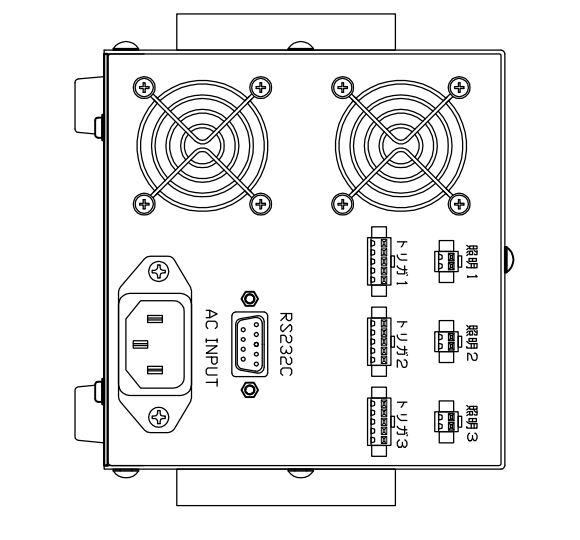
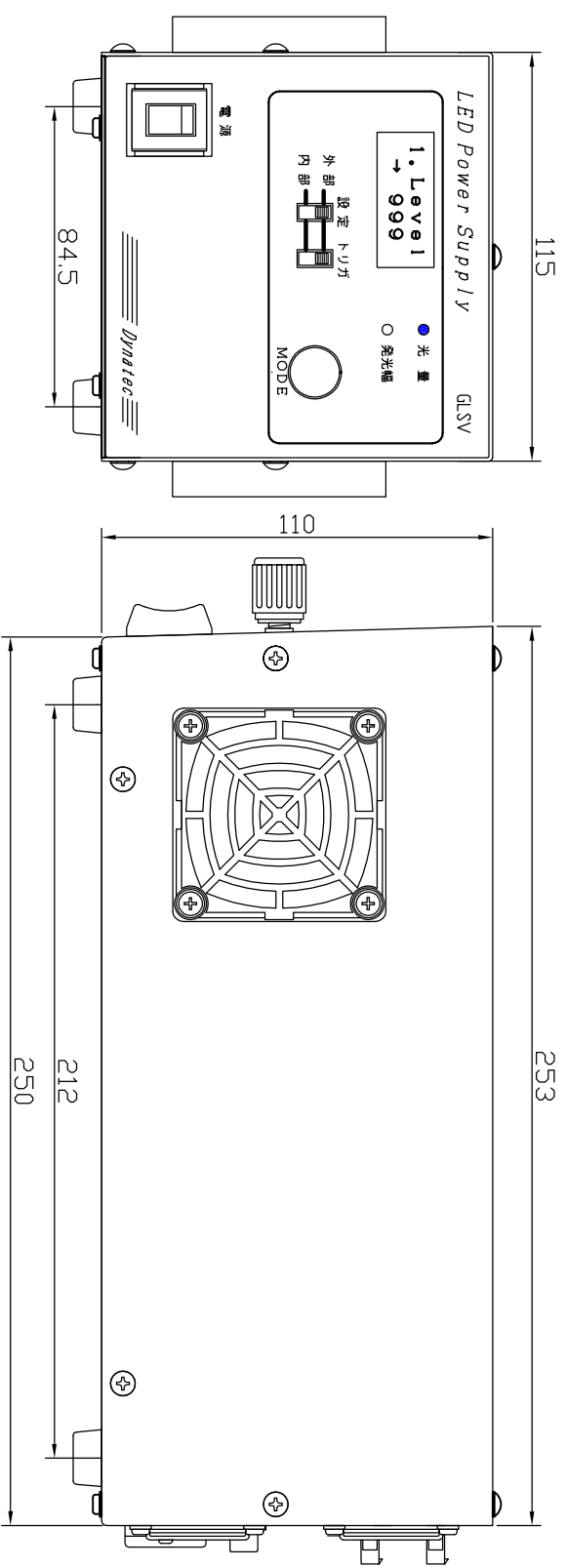
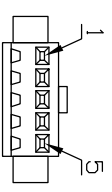


品名	年・月・日	訂正欄
△		
△		
△		
△		



■ 5Pトリガ接続コネクタ
 ストロボ発光タイミングの
 トリガ入・出力



- 1番ピン：トリガ入力
 - 2番ピン：COM
 - 3番ピン：トリガ出力
 - 4番ピン：COMn
 - 5番ピン：NC
- IN
 トリガ：発光タイミングのトリガ信号を入力して下さい。
 10mA以上のシンク電流があるオーソソコシク
 または TTLで入力して下さい。
 COM：IN, OUT共に共通のCOMMONです。
- OUT
 トリガ：外部へのトリガ信号出力となります。
 設置された幅のパルスで出力されます。
 出力仕様 V0H：30V I0L：40mA
 COM：IN, OUT共に共通のCOMMONです。

品名	LEDストロボ電源	型式	GLSV10012-3	仕様	200W/24V/3ch
材質	SPCC t1	仕上げ	焼き付け塗装	塗装色	青
個数		尺度	フラー	図番	
Dynatec			製図	検図	承認
			作成日		