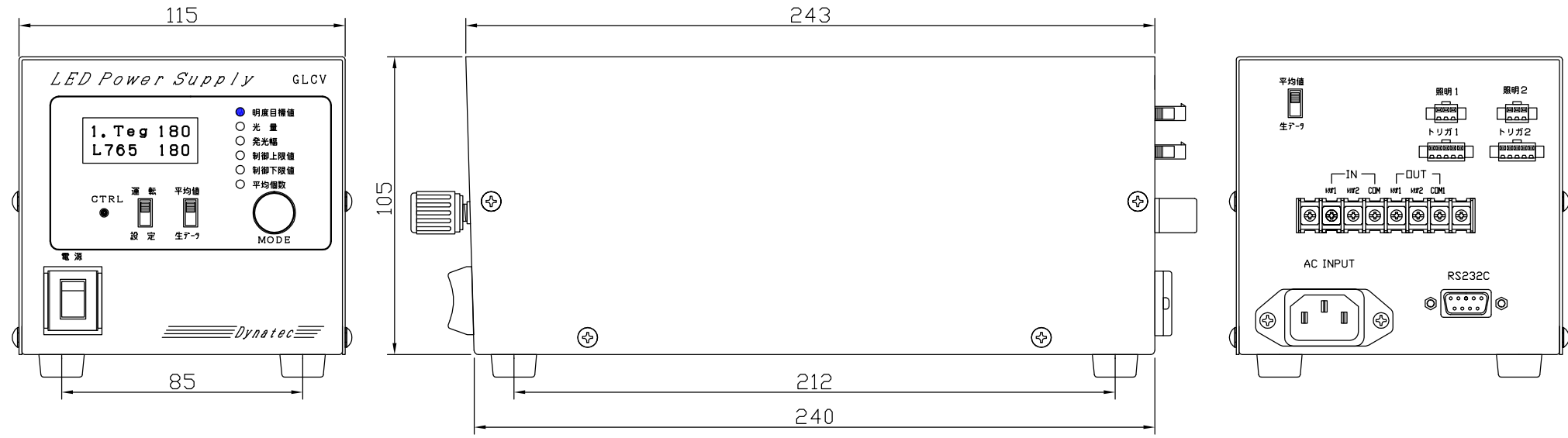
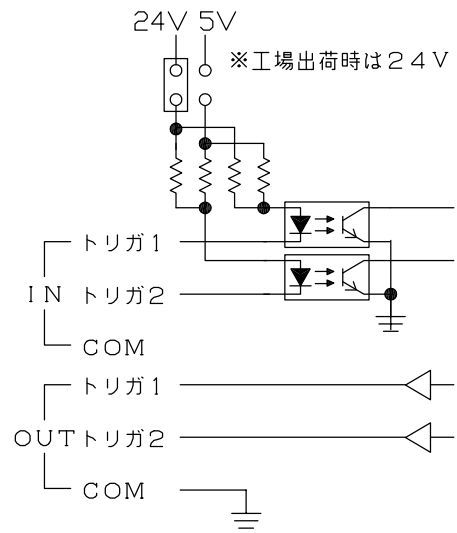


品名	年・月・日	訂正欄
△1		
△2		
△3		
△4		



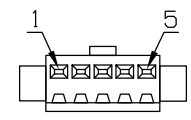
■ 2ch 端子台トリガ接続コネクタ  
ストロボ発光タイミングのトリガ入・出力



**IN**  
トリガ：発光タイミングのトリガ信号を入力して下さい。  
10mA以上のシンク電流があるオープンコレクタ  
または TTLで入力して下さい。  
COM：IN，OUT共に共通のCOMMONです。

**OUT**  
トリガ：外部へのトリガ信号出力となります。  
設置された幅のパルスで出力されます。  
出力仕様 V<sub>OH</sub>：30V I<sub>OL</sub>：40mA  
COM：IN，OUT共に共通のCOMMONです。

■ 5Pトリガ接続コネクタ  
ストロボ発光タイミングの  
トリガ入・出力



1 番ピン：トリガ入力  
2 番ピン：COM  
3 番ピン：トリガ出力  
4 番ピン：COM  
5 番ピン：NC

品名	画像明度フィードバック 制御ストロボ電源		型式	GLCV5024-2	仕様	100W/36V/2ch
			材質	SPCC t1	仕上げ	青色/焼き付け塗装
個数		尺度	フリー		図番	
Dynatec			製図	検図	承認	作成日