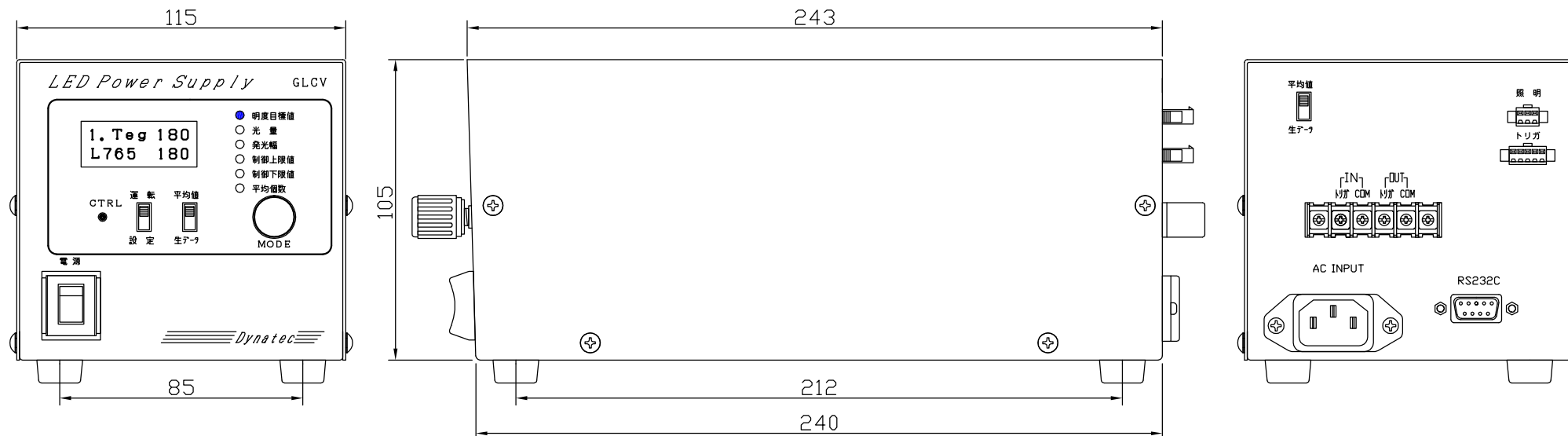
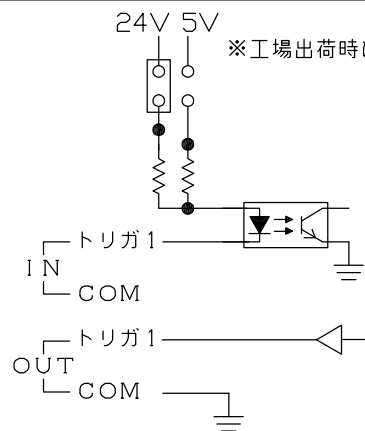


品名	年・月・日	訂正欄
△1		
△2		
△3		
△4		



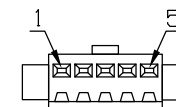
■ 1ch 端子台トリガ接続コネクタ
ストロボ発光タイミングのトリガ入・出力



IN
トリガ：発光タイミングのトリガ信号を入力して下さい。
10mA以上のシンク電流があるオープンコレクタ
または TTLで入力して下さい。
COM：IN, OUT共に共通のCOMMONです。

OUT
トリガ：外部へのトリガ信号出力となります。
設置された幅のパルスで出力されます。
出力仕様 V_{OH}: 30V I_{OL}: 40mA
COM：IN, OUT共に共通のCOMMONです。

■ 5Pトリガ接続コネクタ
ストロボ発光タイミングの
トリガ入・出力



1 番ピン：トリガ入力
2 番ピン：COM
3 番ピン：トリガ出力
4 番ピン：COMn
5 番ピン：NC

品名	画像明度フィードバック 制御ストロボ電源			型式	GLCV5024-1	仕様	100W/36V/1ch
				材質	SPCC t1	仕上げ	青色/焼き付け塗装
個数	尺度	フリー				図番	
	Dynatec			製図	検図	承認	作成日