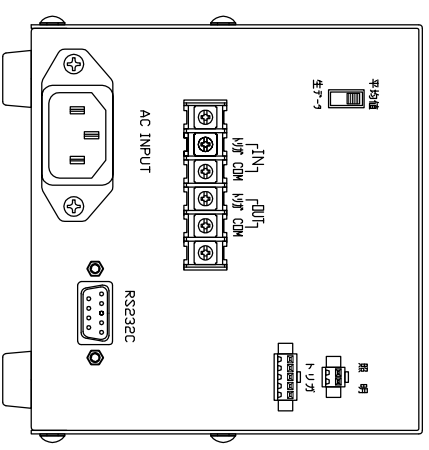
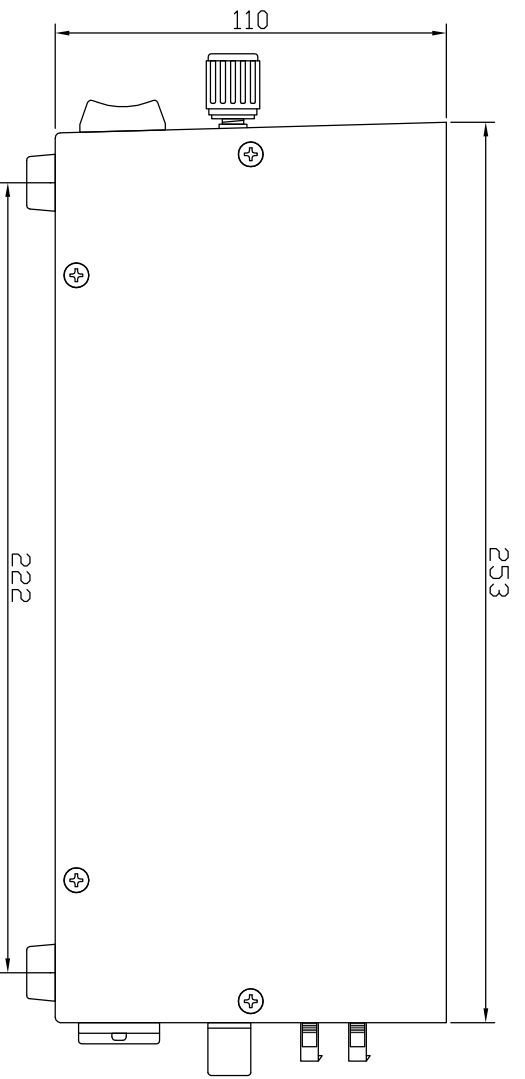
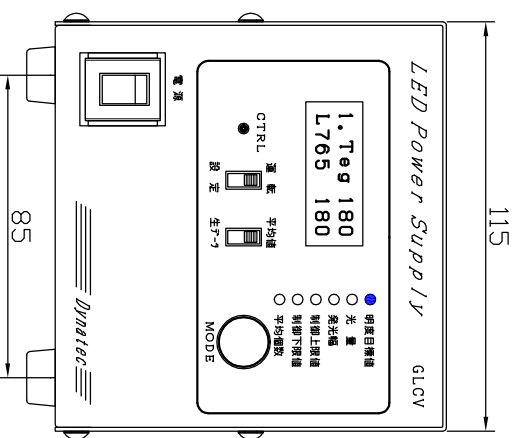
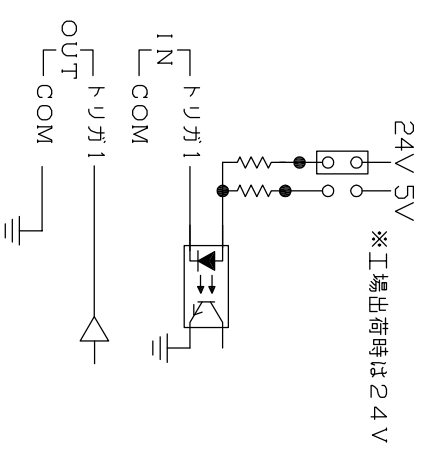


品名	年・月・日	訂 正 欄
①		
②		
③		
④		



■端子台トリガ接続コネクタ
ストロボ発光タイミンクのトリガ入・出力

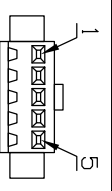


24V 5V ※工場出荷時は24V

IN
トリガ：発光タイミンクのトリガ信号を入力して下さい。
10mA以上のシンク電流があるオーゾンコリクタ
または TTLで入力して下さい。
COM：IN, OUT共に共通のCOMMONです。

OUT
トリガ：外部へのトリガ信号出力となります。
設置された幅のパルスで出力されます。
出力仕様 V0H:30V I0L:40mA
COM：IN, OUT共に共通のCOMMONです。

■5Pトリガ接続コネクタ
ストロボ発光タイミンクの
トリガ入。



1番ピン：トリガ入力
2番ピン：COM
3番ピン：トリガ出力
4番ピン：COM
5番ピン：NC

品名	画像明度フュードバツク 制御ストロボ電源	型式	GLCV5012-1/2	仕様	100W/24V/1ch	仕上げ	焼き付け塗装	塗装色	青
個数	尺度	フュー	材質	SPCC t1	仕上がり				
Dynattec			製 図	検 図	承 認	図 番	作成日		