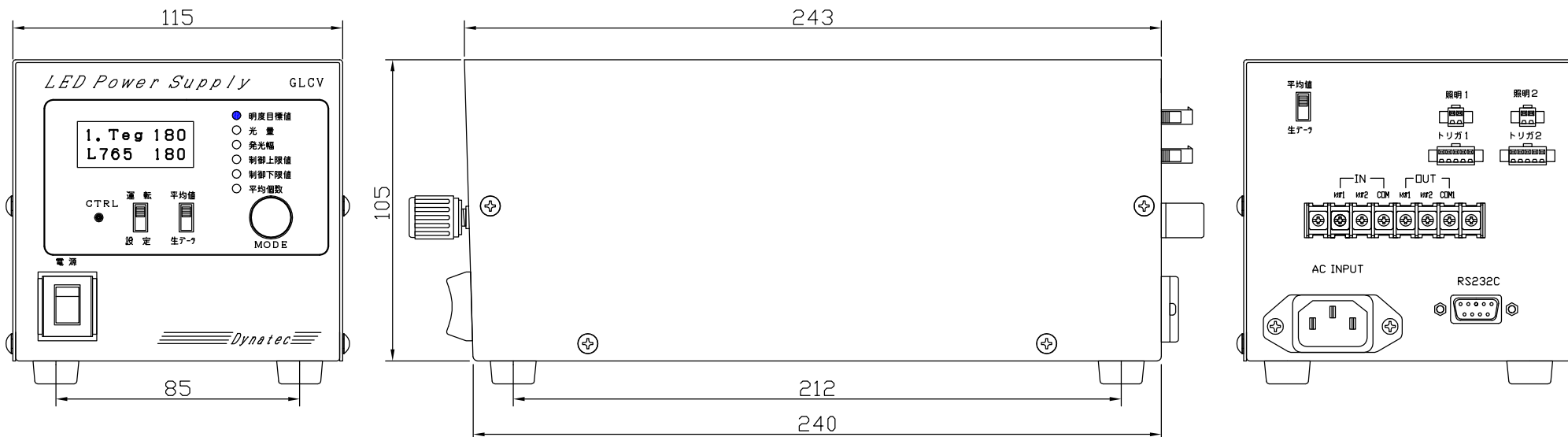
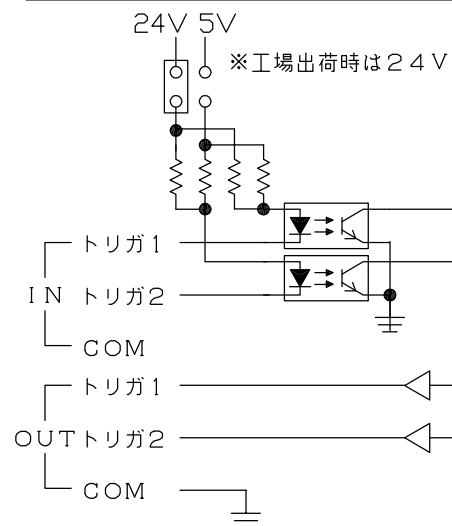


品名	年・月・日	訂正欄
▲1		
▲2		
▲3		
▲4		



■ 2ch 端子台トリガ接続コネクタ
ストロボ発光タイミングのトリガ入・出力



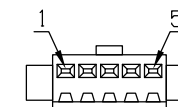
IN

トリガ：発光タイミングのトリガ信号を入力して下さい。
10mA以上のシンク電流があるオープンコレクタ
または TTLで入力して下さい。
COM：IN, OUT共に共通のCOMMONです。

OUT

トリガ：外部へのトリガ信号出力となります。
設置された幅のパルスで出力されます。
出力仕様 V_{OH}：30V I_{OL}：40mA
COM：IN, OUT共に共通のCOMMONです。

■ 5Pトリガ接続コネクタ
ストロボ発光タイミングの
トリガ入・出力



1 番ピン：トリガ入力
2 番ピン：COM
3 番ピン：トリガ出力
4 番ピン：COMn
5 番ピン：NC

品名	画像明度フィードバック 制御ストロボ電源			型式	GLCV3012-2	仕様	50W/24V/2ch
				材質	SPCC t1	仕上げ	青色/焼き付け塗装
個数	尺度	フリー		製図	検図	承認	図番
	Dynatec						作成日