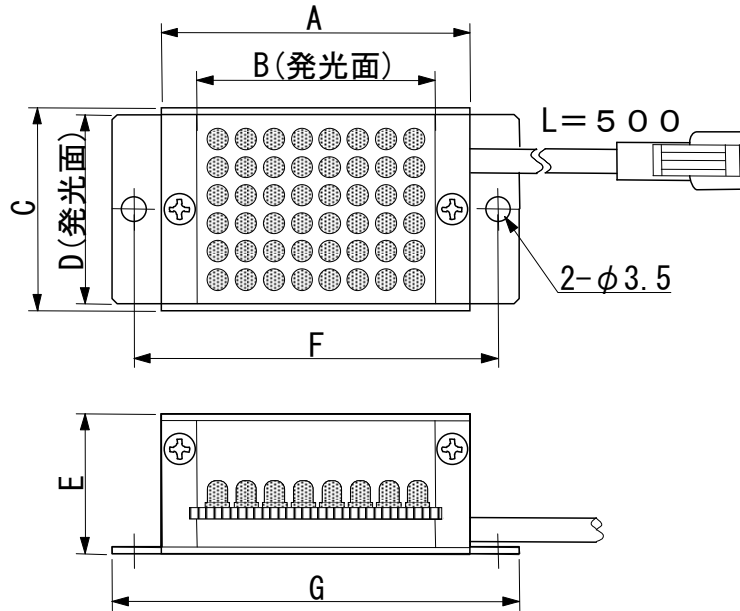


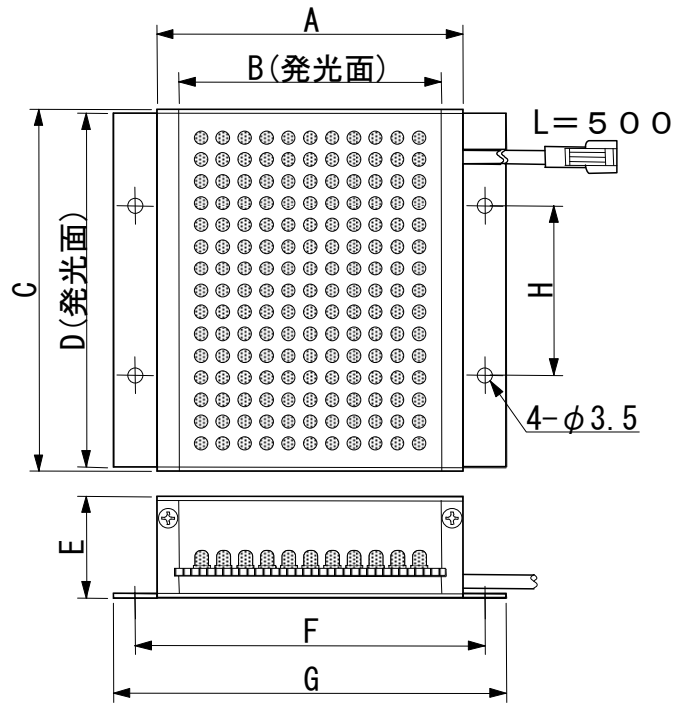
LBEシリーズ仕様表と外形図

型 式	LED発光色	寸法(mm)								LED数	消費電力(W)	外形図
		A	B	C	D	E	F	G	H			
LBE-11/14RH ※1	R	24	14	14	11	12	30	36		6	0.3	1
LBE-11/14□ ※1	W・B・G									6	0.5	
LBE-15/26RH	R	36	26	18	15	20.5	44	50		18	0.8	
LBE-15/26□	W・B・G									18	1.5	
LBE-27/34RH	R	44	34	30	27	20.5	52	58		48	2	
LBE-27/34□	W・B・G									48	3.9	
LBE-70/75RH	R	85	75	71	68	30.5	95	105	60	168	6.8	2
LBE-70/75□	W・B・G									168	13.5	
LBE-25/25RH	R	35	25	28	25	30.5	15			36	1.5	3
LBE-25/25□	W・B・G									36	2.9	
LBE-50/15RH	R	60	50	18	15	20.5	30			36	1.5	
LBE-50/15□	W・B・G									36	2.9	
LBE-100/11RH	R	110	100	14.2	11.2	20.7	80			48	2	
LBE-100/11□	W・B・G									48	3.9	
LBE-100/15RH	R	110	100	18	15	20.5	80			72	2.9	
LBE-100/15□	W・B・G									72	5.8	
LBE-140/11RH	R	150	140	14	11	20.5	80			70	2.9	
LBE-140/11□	W・B・G									70	5.8	
LBE-132/15RH	R	142	132	18	15	20.5	80			96	3.9	
LBE-132/15□	W・B・G									96	7.7	
LBE-72/24RH	R	86	74	30	27	20.5	50			108	4.4	
LBE-72/24□	W・B・G									70	5.8	
LBE-50/50RH	R	62	50	51	48	30.5	注1			144	5.8	
LBE-50/50□	W・B・G									90	7.2	
LBE-15/200RH	R	210	200	24	15	22.5	100			147	6	
LBE-15/200□	W・B・G									147	11.8	
LBE-185/30RH	R	198	186	39	30	22.5	注2			216	8.7	
LBE-185/30□	W・B・G									216	17.3	
LBE-300/24RH	R	300	288	36	27	22.5	160			426	17.1	
LBE-300/24□	W・B・G									426	34.1	

1



2



3

