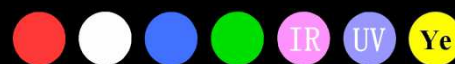
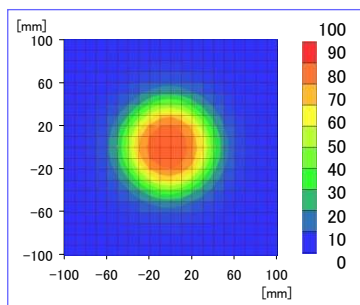


エッジ検出・
エンボス形状に最適！

直射照明

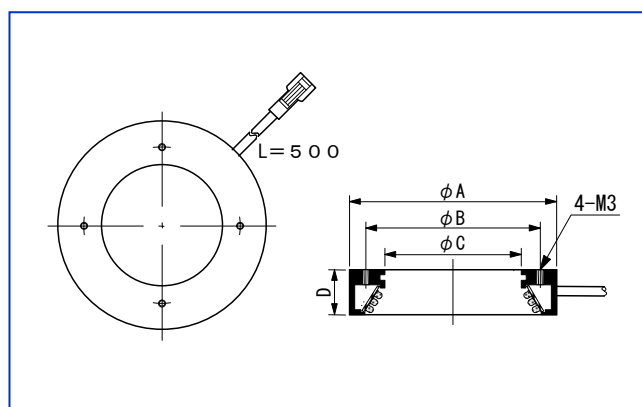


照度分布図



ワークの至近距離に設置し、ワークに斜めからの光を当てることで表面の凹凸がはっきり見えます。

測定機種: LR-L120/70WH-3
WD: 10mm



型 式	LED発光色	寸法 (mm)				ワークディスタンス WD (mm)	LED数	消費電力 (W)
		φA	φB	φC	D			
LR-L40/15RH-2	R	40	28	15	17	5~10	36(2列)	1.5
LR-L40/15□-2	W・B・G						36(2列)	2.9
LR-L50/24RH	R	50	36	24	18	10~20	48(2列)	2
LR-L50/24□	W・B・G						48(2列)	3.9
LR-L74/48RH	R	74	60	48	19	15~30	90(2列)	3.6
LR-L74/48□	W・B・G						90(2列)	7.2
LR-L100/68RH-3	R	100	84	68	22	20~40	180(3列)	7.2
LR-L100/68□-3	W・B・G						90(3列)	7.2
LR-L120/70RH-3	R	120	90	70	21	20~40	228(3列)	9.2
LR-L120/70□-3	W・B・G						114(3列)	9.2
LR-L140/108RH-3	R	140	125	108	24	15~40	264(3列)	10.6
LR-L140/108□-3	W・B・G						132(3列)	10.6
LR-L200/170RH-3	R	200	186	170	22	40~45	396(3列)	15.9
LR-L200/170□-3	W・B・G						315(3列)	25.2

- □には白色はWH、青色はB、緑色はGが入ります。
- 2色、3色の複合照明も製作致します。
- RHの相対照度は従来品の約11倍です。

- 拡散リング(オプション)が取付可能です。
- 入力電圧はDC12Vですが、DC24V製品も製作可能です。