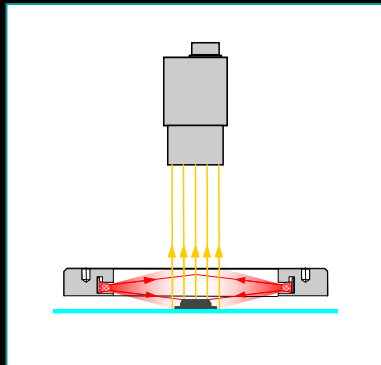


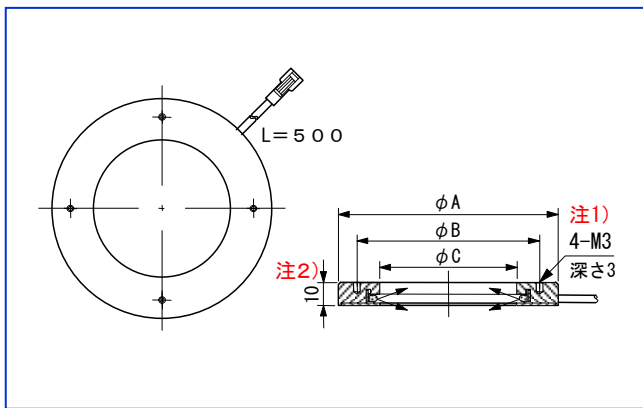
■ 水平対向リング照明 / LR-AT



直射照明

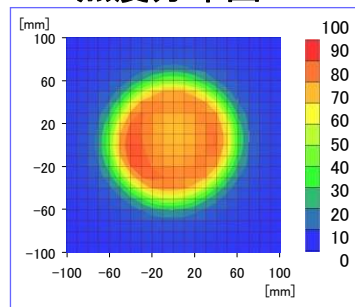


真横からの照射で 凹凸をより強調！



注1) LR-AT450/400は、4-M4です。
注2) LR-AT450/400は、15です。

照度分布図



測定機種:LR-AT176/140WH-1
WD:10mm

ワークに対して超至近距離に設置すればLEDが持つわずかな光の広がりでも限りなく真横に近い角度からワークに光が当たります。ワークエッジの検出や他の照明との組み合わせが有効です。

型 式	LED発光色	寸法(mm)			LED数	消費電力(W)
		φA	φB	φC		
LR-AT78/46RH-1	R	78	56	46	48	2.0
LR-AT78/46□-1	W・B・G					3.9
LR-AT84/54RH-1	R	84	70	54	48	2.0
LR-AT84/54□-1	W・B・G					3.9
LR-AT96/60RH-1	R	96	80	60	60	2.4
LR-AT96/60□-1	W・B・G					4.8
LR-AT122/92RH-1	R	122	110	92	77	3.2
LR-AT122/92□-1	W・B・G					6.3
LR-AT152/114RH-1	R	152	130	114	96	3.9
LR-AT152/114□-1	W・B・G					7.7
LR-AT176/140RH-1	R	176	160	140	120	4.8
LR-AT176/140□-1	W・B・G					9.6
LR-AT206/170RH-1	R	206	190	170	144	5.8
LR-AT206/170□-1	W・B・G					11.6
LR-AT450/400RH-1	R	450	434	414	288	11.6
LR-AT450/400□-1	W・B・G					23.1

● □には白色はWH、青色はB、緑色はGが入ります
● RHの相対照度は従来品の約11倍です。

● 拡散リング(オプション)が取付可能です。
● 入力電圧はDC12Vですが、DC24V製品も製作可能です。