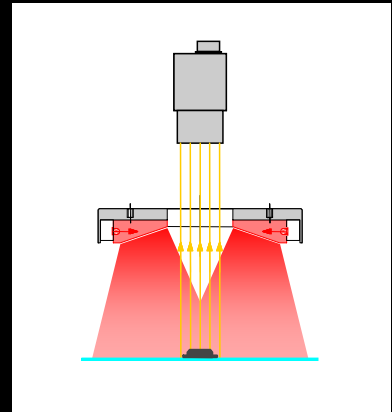
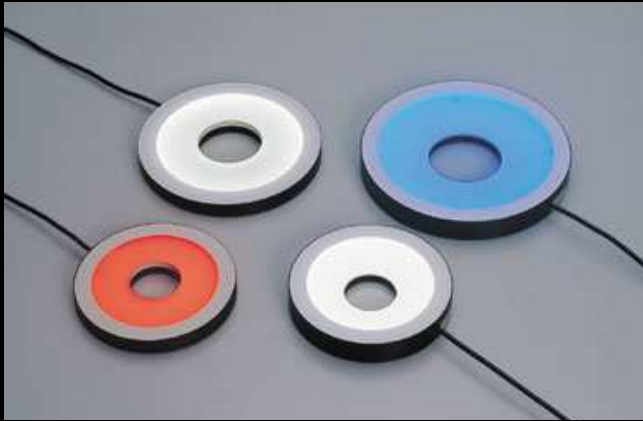
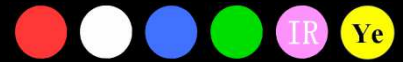


# ■ 無影リング照明 / LFR, LFR-K

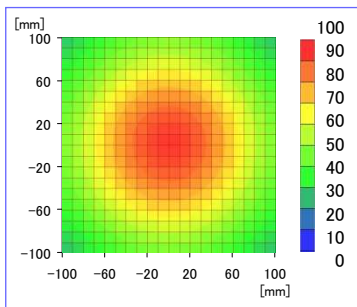


**均一な照射が可能！**

**間接照明**

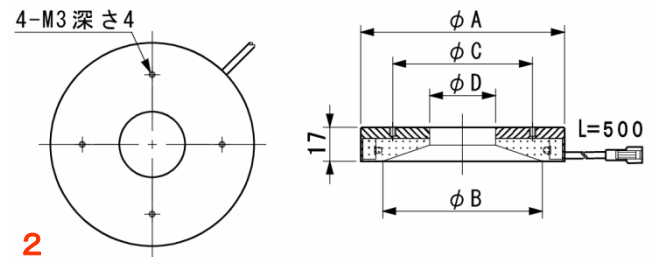
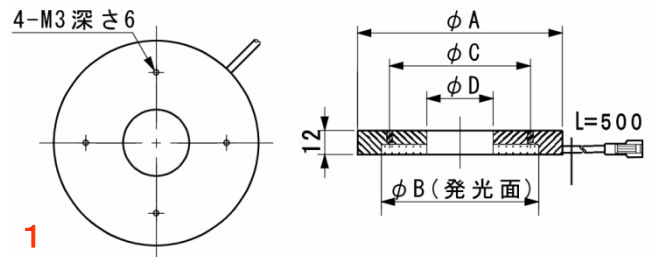


**照度分布図**



測定機種:LFR-K150WH  
WD:100mm

リング型の導光板の周囲からLEDの光を入れ発光面にはLED素子が無いので、素子がワークに写り込む心配がありません。光沢面ワークや球体検査に有効です。



明るさはリング照明には劣りますが、リング照明に拡散板を付けた状態よりさらに均一な光が得られます。LFR-K は発光面に傾斜角度があり、真ん中に光が集光するタイプです。赤/白/青/緑/赤外/黄色の製作が出来ます。

型 式	LED発光色	寸法(mm)				LED数	消費電力	外形図	
		A	B	C	D		(W)		
LFR-100R	R	102	78	70	33	72	2.9	1	
LFR-100□	W・B・G						5.8		
LFR-130R	R	125	101	70	44	90	3.6		2
LFR-130□	W・B・G						7.2		
LFR-K100R	R	102	80	70	33	72	2.9		
LFR-K100□	W・B・G						5.8		
LFR-K150R	R	142	119	70	50	102	4.1		
LFR-K150□	W・B・G						8.2		

- □には白色はWH、青色はB、緑色はGが入ります。
- 入力電圧はDC12Vですが、DC24V製品も製作可能です。