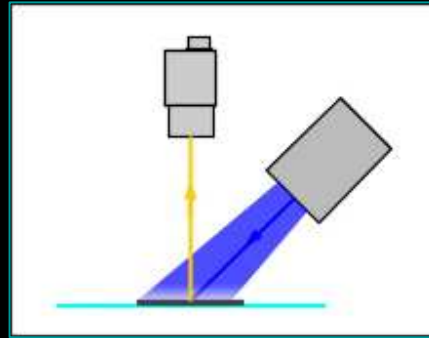
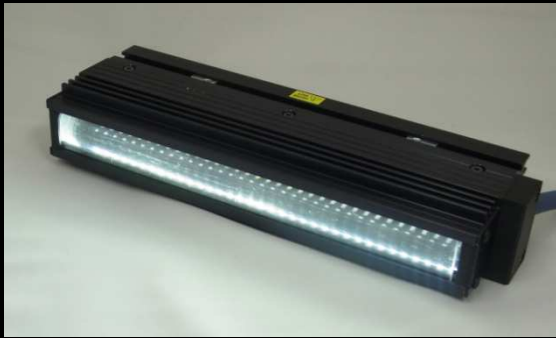


# 超高輝度集光ライン照明 / LBEA-LSRA



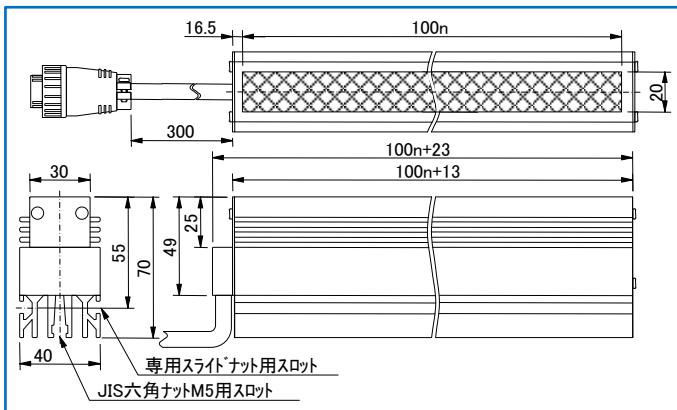
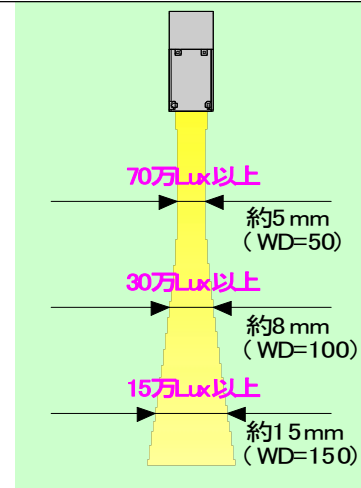
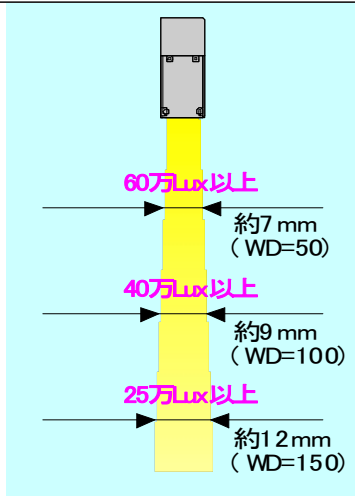
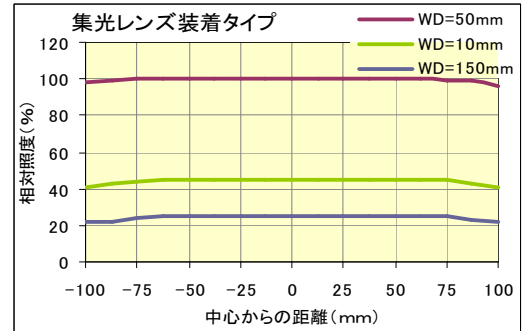
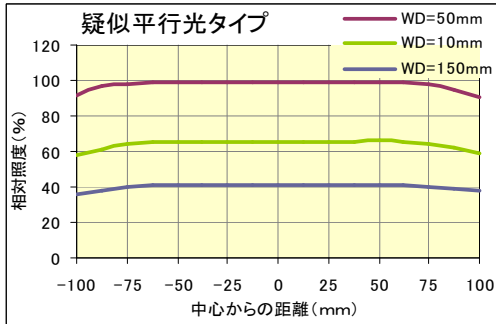
直射照明



70万Lux以上 (WD=50mm)

- 自然空冷で業界最高クラスの光量を実現したラインカメラ用照明。
- 集光レンズを装着して集光タイプへ変換することで光量アップが可能。
- 発光面サイズは100mm から3000mmまで100mm単位で製作可能。

## WDと明るさの関係 (LBEA-LSR300W)



※nは100mmの倍数が入ります。 ※専用スライドナット  
Max=30(3000mm) 片側にM4をn+1個標準装備(MAX 10個)  
※照明接続ケーブルは発光面長さ 1600mmから両端から出ます。 オプションでM3.M5もご用意しております。  
(Min5個ロット)  
※JIS六角ナット M5はお客様でご用意下さい。

型 式	発光色	消費電力	外形図
LBEA-LSRA100R	R	13(W)	n=1
LBEA-LSRA100□	W, B	20(W)	
LBEA-LSRA200R	R	26(W)	n=2
LBEA-LSRA200□	W, B	40(W)	
LBEA-LSRA500R	R	65(W)	n=5
LBEA-LSRA500□	W, B	100(W)	
LBEA-LSRA1000R	R	130(W)	n=10
LBEA-LSRA1000□	W, B	200(W)	
LBEA-LSRA3000R	R	390(W)	n=30
LBEA-LSRA3000□	W, B	600(W)	

・□には発光色、白=W、青=Bが入ります。  
・集光レンズ:LCA-□・拡散板:LKBEA-LSR□  
(オプション)が取付可能です。  
集光レンズの□には100mm単位でのサイズが入ります。  
(100mm~1000mmまで取り揃えています。)  
拡散板の□には、30%=30, 60%=60, 80%=80  
90%=90が入ります。 ・入力電圧はDC24Vです。