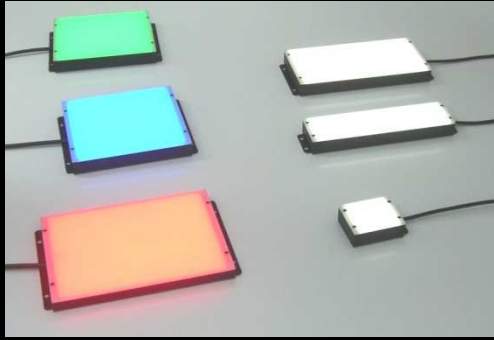




超高均一/超高輝度の面発光照明



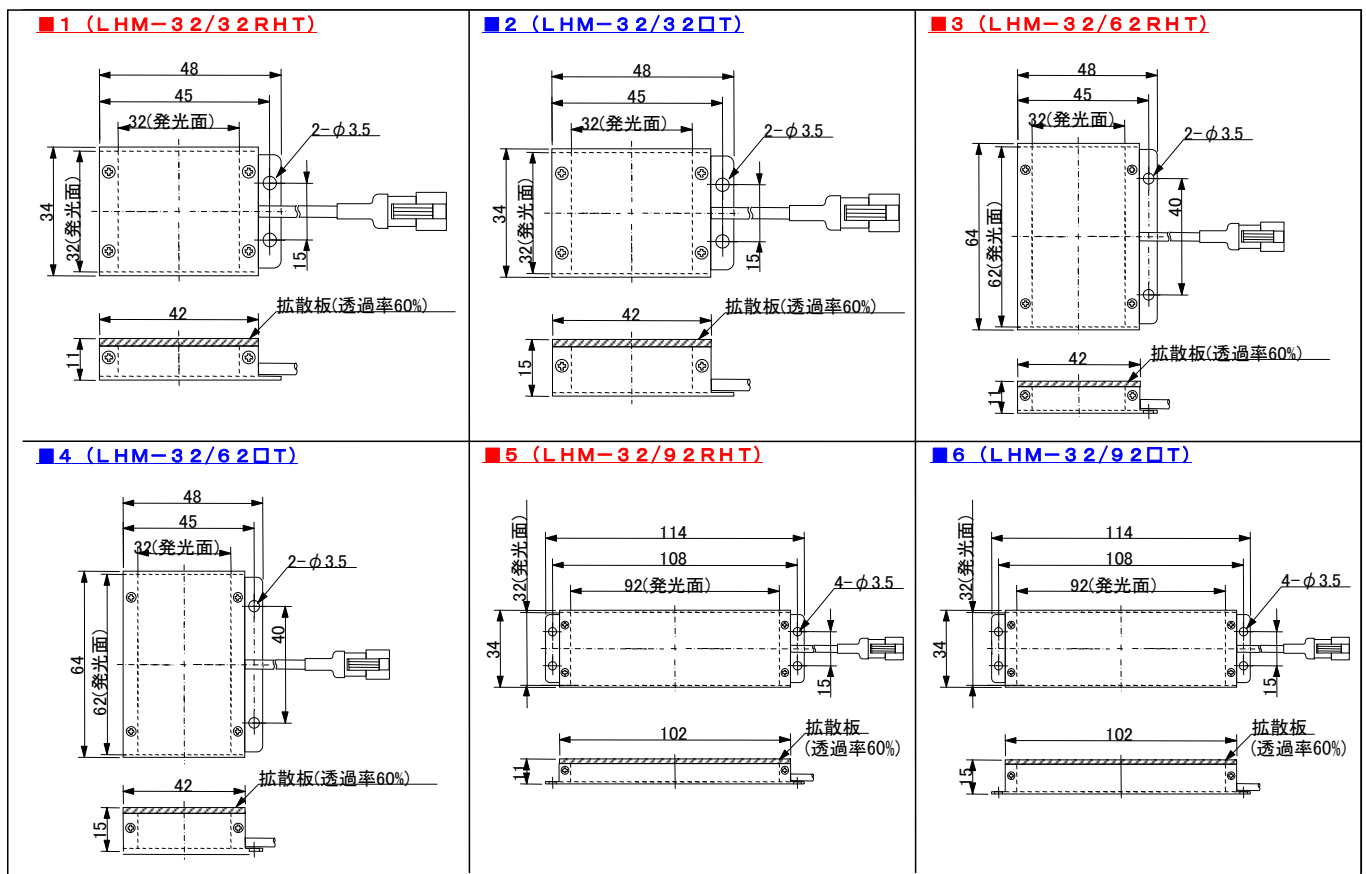
- チップLEDを面実装した薄型フラット照明です。
- 厚みが薄く省スペース設計です。
- チップLEDを高密度に実装しており、高均一光が得られ透過照明に最適です。
- 大幅に光量UP
白色は従来のLMシリーズに比べ約2倍
- 発熱を大幅に抑え、大型の照明も対応可能です。

透過照明

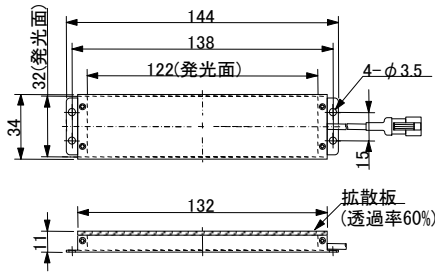


型式	発光色	LED数	消費電力	外形図	型式	発光色	LED数	消費電力	外形図
			(W)					(W)	
LHM-32/32RHT	R	36	1.5	1	LHM-62/92RHT	R	216	8.7	11
LHM-32/32□T	W・B・G	30	1.8	2	LHM-62/92□T	W・B・G	180	10.8	12
LHM-32/62RHT	R	72	2.9	3	LHM-62/122RHT	R	288	11.6	13
LHM-32/62□T	W・B・G	60	3.6	4	LHM-62/122□T	W・B・G	240	14.4	14
LHM-32/92RHT	R	108	4.4	5	LHM-92/92RHT	R	324	13	15
LHM-32/92□T	W・B・G	90	5.4	6	LHM-92/92□T	W・B・G	270	16.2	16
LHM-32/122RHT	R	144	5.8	7	LHM-92/122RHT	R	432	17.3	17
LHM-32/122□T	W・B・G	120	7.2	8	LHM-92/122□T	W・B・G	360	21.6	18
LHM-62/62RHT	R	144	5.8	9	LHM-122/122RHT	R	576	23.1	19
LHM-62/62□T	W・B・G	120	7.2	10	LHM-122/122□T	W・B・G	480	28.8	20

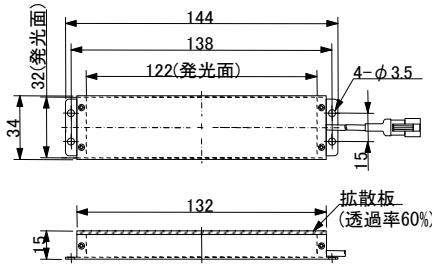
- □には白色はWH, 青色はB, 緑色はGが入ります。
- 一定サイズ以上にはドライエアーなどの冷却が必要になります。
- 内部の標準基板サイズが30mm×30mmなので、この寸法の倍数でのサイズUP希望に対応致します。
- 入力電圧はDC12Vですが、DC24V製品も製作可能です。



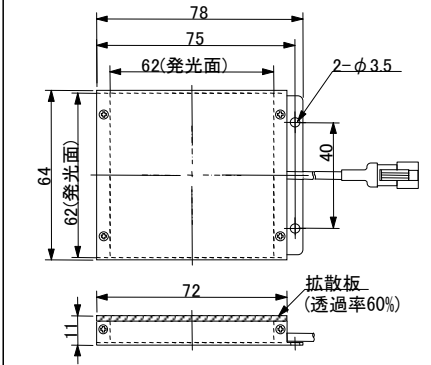
■ 7 (LHM-32/122RHT)



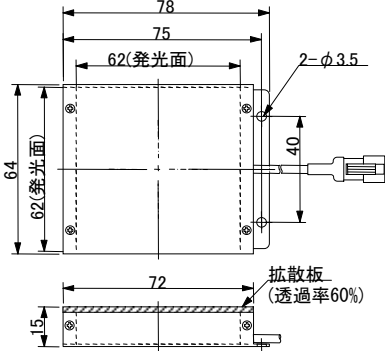
■ 8 (LHM-32/122□T)



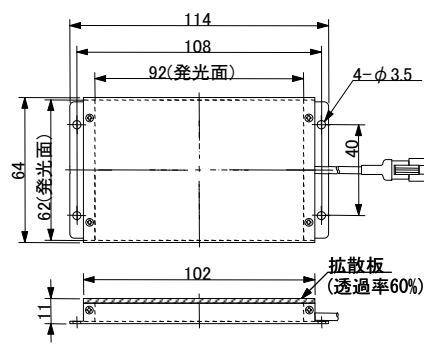
■ 9 (LHM-62/62RHT)



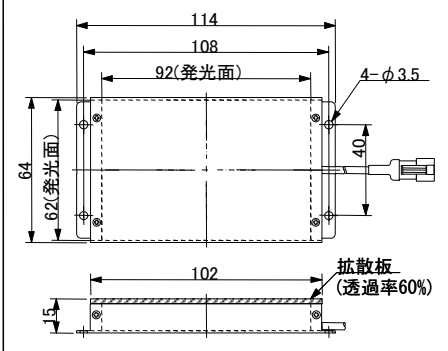
■ 10 (LHM-62/62□T)



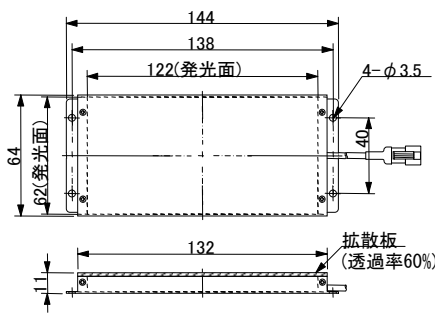
■ 11 (LHM-62/92RHT)



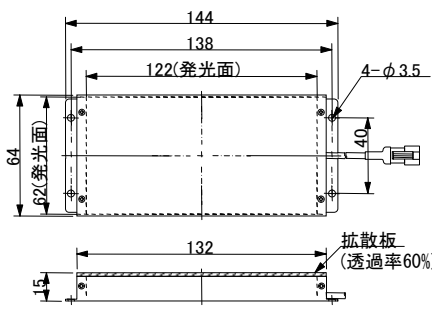
■ 12 (LHM-62/92□T)



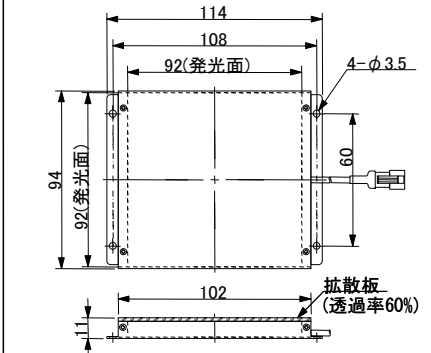
■ 13 (LHM-62/122RHT)



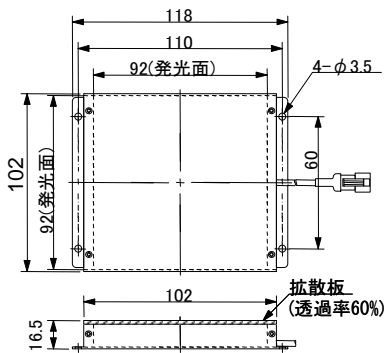
■ 14 (LHM-62/122□T)



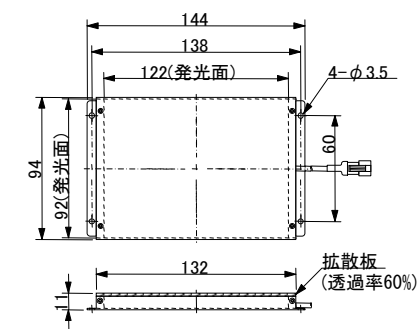
■ 15 (LHM-92/92RHT)



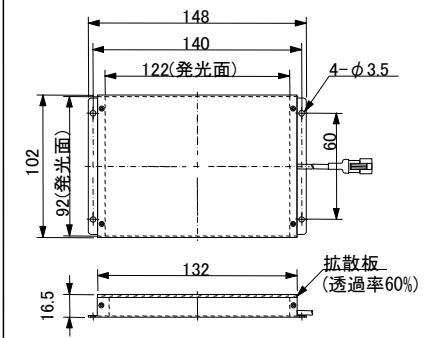
■ 16 (LHM-92/92□T)



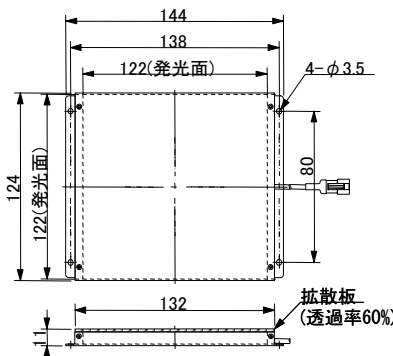
■ 17 (LHM-92/122RHT)



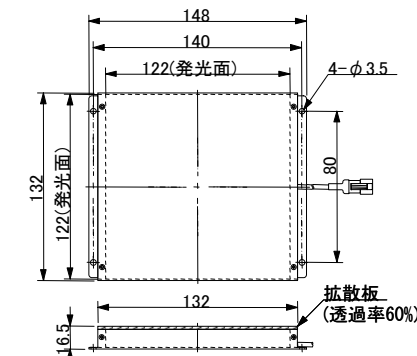
■ 18 LHM-92/122□T



■ 19 (LHM-122/122RHT)



■ 20 (LHM-122/122□T)



※ケーブル長は500mmです。