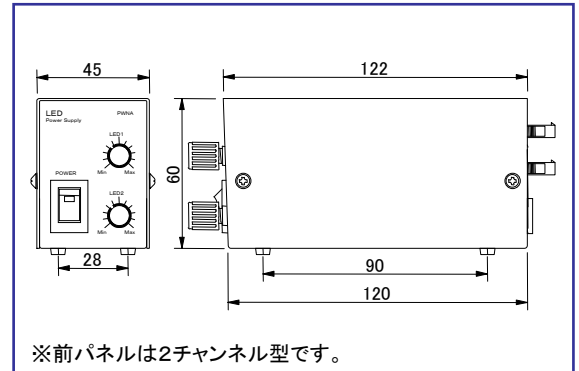


■ PWM調光電源 / PWNA



コンパクト
低価格
点灯周波数約60KHz

型 式	PWNA1012-1 PWNA1024-1	PWNA1012-2 PWNA1024-2	PWNA3012-1 PWNA3024-1	PWNA3012-2 PWNA3024-2
制御・調光	1チャンネル	2チャンネル	1チャンネル	2チャンネル
点灯周波数	約60KHz			
調光方式	PWM			
調光方法	ツマミ			
電源容量	10W		30W	
出力電圧	DC12V / DC24V			
外部制御	外部 ON/OFF機能			
入力電圧	ACアダプター / AC100~240V			

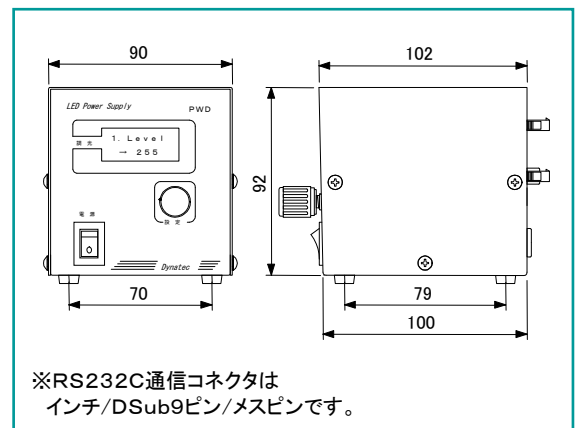


■ デジタル調光電源 / PWD

コンパクト
低価格
表示機能
外部RS232C調光機能



型 式	PWD1012-1 PVD1024-1 PVD3012-1 PVD3024-1	PWD1012-2 PVD1024-2 PVD3012-2 PVD3024-2	PWD1012-3 PVD1024-3 PVD3012-3 PVD3024-3	PWD1012-4 PVD1024-4 PVD3012-4 PVD3024-4
制御・調光	1チャンネル	2チャンネル	3チャンネル	4チャンネル
点灯周波数	約60KHz			
調光方式	PWM			
調光方法	内 部：ロータリーエンコーダ式 256階調 外 部：RS232C通信			
電源容量	10W / 30W			
出力電圧	DC12V / DC24V			
外部制御	外部 ON/OFF機能			
入力電圧	ACアダプター / AC100~240V			



●外部調光方式が0~5V入力の『PWD-Vシリーズ』もあります。