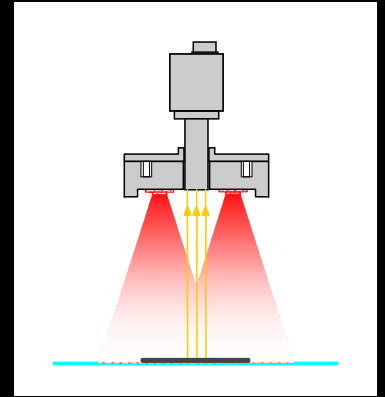


# ■ 小型フラットリング照明 LR-F33/16

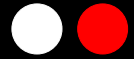


**NEW**

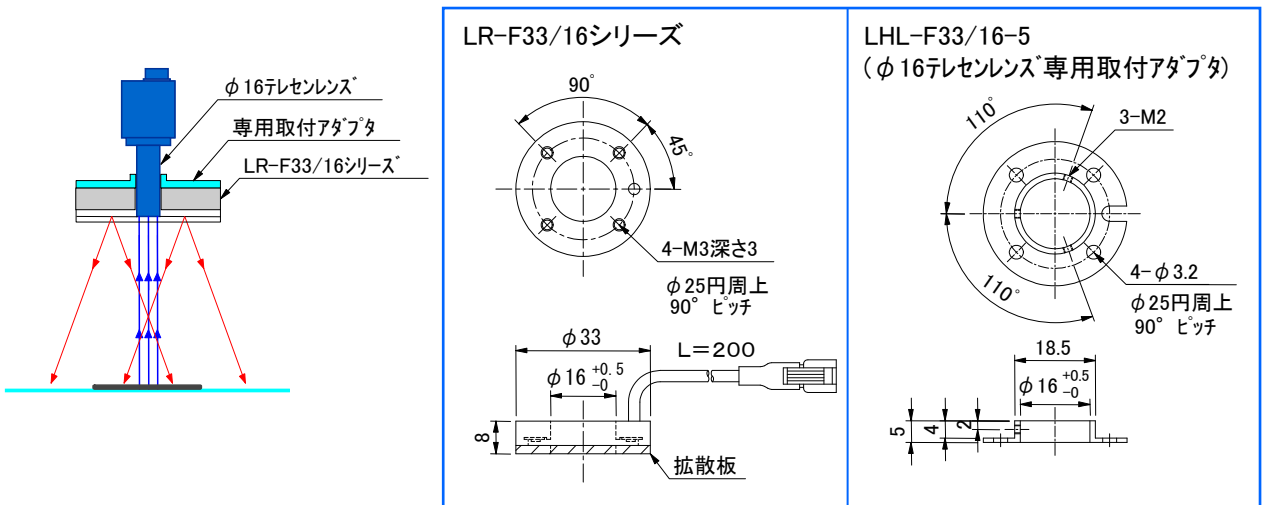


**Φ16テレセンレンズ用！  
産業用組み込みカメラ用！**

**直射照明**



厚み8mmの薄型設計により設置スペースを大幅に削減できます。  
Φ16テレセンレンズ用に設計したコンパクト・軽量リング照明です。



● 拡散板付です。

照度分布(参考値)

型式	発光色	消費電力 (W)	入力電圧 (V)	質量
LR-F33/16WS	白	2	DC12V	15g
LR-33/16RS	赤			

型式	概要	質量
LHL-33/16-5	Φ16テレセンレンズ専用取付アダプタ	5g

