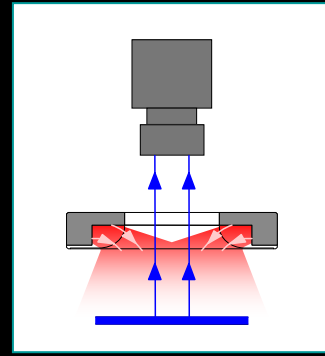
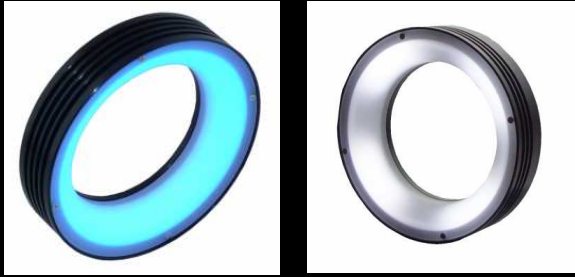
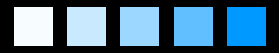


マルチポジションリング照明 / LMAR



NEW

直射照明



『IP67規格適合防塵・防水照明』と『8分割照明』

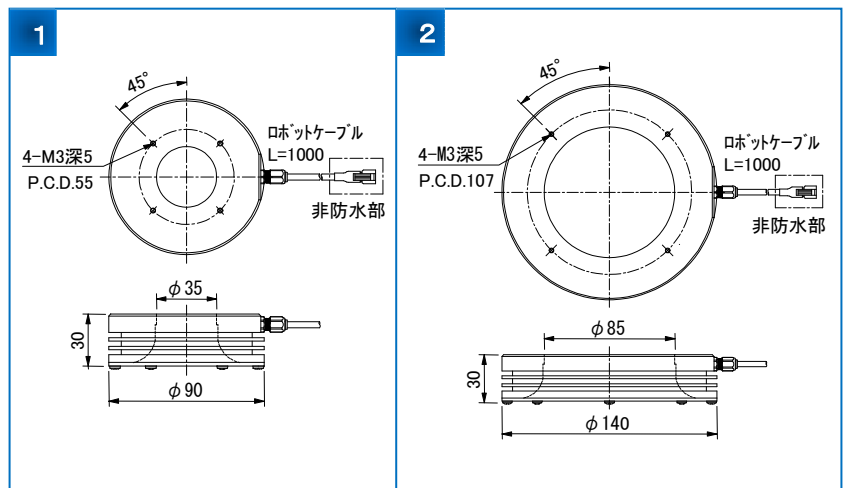
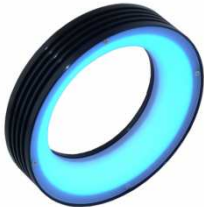
■照射距離を変えることができ幅広い用途に対応できます。

これ1台でハイアングルからローアングルまで、どのポジションからの照射でも照射エリアに中抜けが発生しない万能リング照明。拡散照明でありながら高速検査や高倍率検査に対応できる高照度化を実現。

■IP67規格適合防塵・防水タイプ: LMAR-WP

型 式	発光色	消費電力 (W)	外形図
LMAR-90AR-WP	赤	8.5	1
LMAR-90W-WP	白	8.0	
LMAR-90B-WP	青	8.0	2
LMAR-140AR-WP	赤	14.5	
LMAR-140W-WP	白	16.0	
LMAR-140B-WP	青	16.0	

■入力電圧はDC12Vです。



■8分割タイプ: LMAR-8CH

型 式	発光色	消費電力 (W)	外形図
LMAR-80AR-8CH	赤	7	1
LMAR-80W-8CH	白	8	
LMAR-80B-8CH	青	8	2
LMAR-130AR-8CH	赤	14	
LMAR-130W-8CH	白	16	
LMAR-130B-8CH	青	16	

■入力電圧はDC12Vです。

