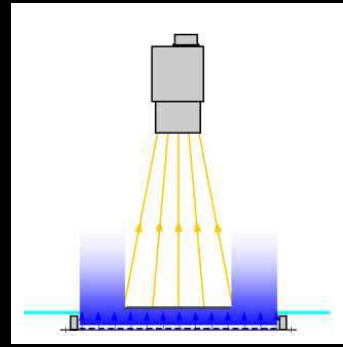


■ 超高輝度LED平行面照明 / LHMA-V ■■■

NEW



平行光により円柱などの
エッジ検出が可能。

●●●● IR 透過照明

平行タイプ
LHMA-Vシリーズ



拡散タイプ
LHMAシリーズ



拡散タイプの約1.6倍と
飛躍的な輝度アップを実現

型 式	発光色	消費電力 (W)
LHMA-25/30□-V	R・IR・W・B	2.0
LHMA-66/60□-V		7.5
LHMA-108/114□-V		14.7
LHMA-150/142□-V		24.0
LHMA-214/226□HV-V		47.0

- には赤色はR, 赤外はIR, 白色はW
青色はBが入ります。
- 赤外の波長は850nm, 950nmです。
- 型式末尾のHVは入力電圧がDC 24Vです。
HVなしの入力電圧は12Vです。

照度分布図

