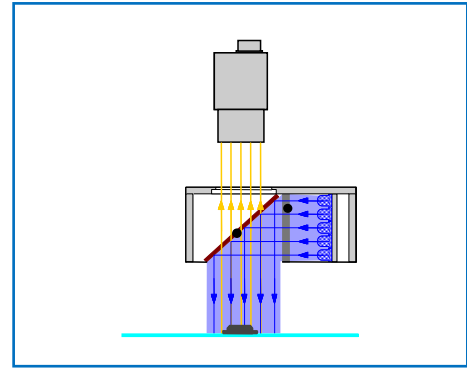
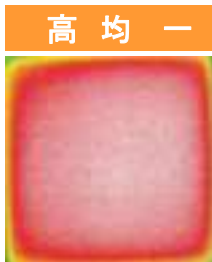
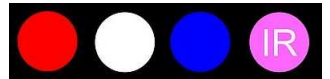


■ 平行光同軸落射照明 / LFVA



高輝度，高均一，コンパクト！

同軸照明



LFVA-50W (参考値)

現行品:LFV-50と比較して

①平行度が高いことで白色の

定常発光時は従来比約4.5倍の明るさを、ストロボ発光時は従来比約15倍の明るさを実現しました。

②筐体サイズを約16%ダウンして、カメラ側開口部を約60%アップいたしました。

③オールアルミの筐体を採用し、独自のヒートシンク設計により放熱効果を大幅にアップいたしました。

型式	LED 発光色	消費電力 (W)	入力電圧 (V)	外形図	
LFVA-20□	R, W, B	4.2	DC12V	注) 1	
LFVA-20IR	IR-850	2.4			
LFVA-40□	R, W, B	10.5			1
LFVA-40IR	IR-850	7			2
LFVA-50□	R, W, B	14		3	
LFVA-50IR	IR-850	11			
LFVA-70□	R, W, B	24		4	
LFVA-70IR	IR-850	17			
LFVA-100□HV	R, W, B	32	DC24V		

- 型式の□には発光色: 赤色はR、白色はW、青色はBが入ります。
- 型式末尾のHVは入力電圧がDC24Vです。
HVなしの入力電圧はDC12Vです。
- 注) 1 ご請求いただくか、ホームページからダウンロードして下さい。

