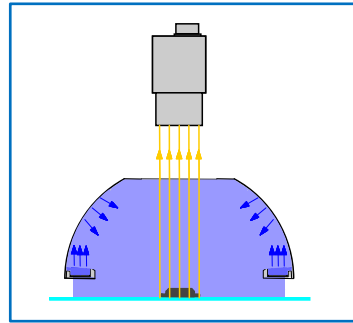




オールアルミ放熱構造 小型: φ66~大型: φ350

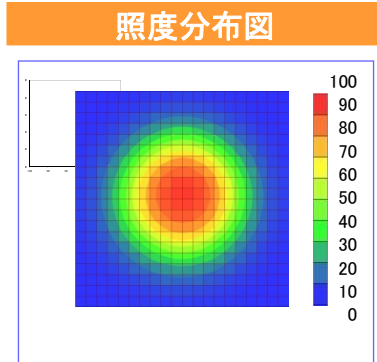
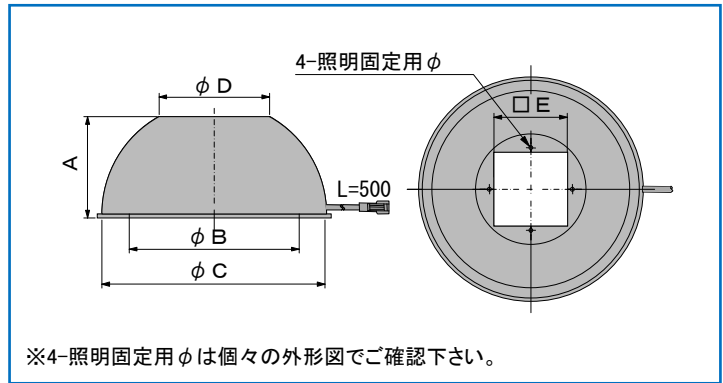


新設計の放熱構造



MAX調光で連続点灯しても自然冷却で十分な放熱効果が得られ、非常に長寿命です。

間接照明



(参考値)

型 式	発光色	寸法(mm)					消費電力(W)
		A	B	C	D	E	
LDA-KH60□	R/AW/B	30	28	66	—	15	6.5
LDA-KH80□		45	46	85	30	20	9
LDA-KH120□		59	75	124	60	40	13.5
LDA-KH150□		72	105	154	73	55	18
LDA-KH220□		111	170	223	73	55	28.5
LDA-KH270□HV		137	220	273	73	55	34
LDA-KH350□HV		177.2	300	353	82	55	44

- 型式の口には発光色: 赤色はR, 白色はAW, 青色はBが入ります。
- 型式末尾のHVは入力電圧がDC24Vです。
HVなしの入力電圧はDC12Vです。

従来品との明るさ比較 (参考値)

