

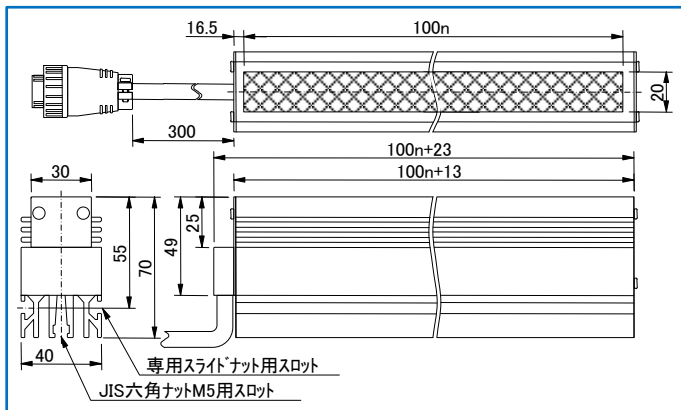
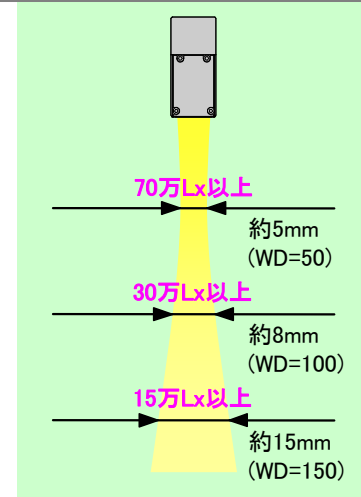
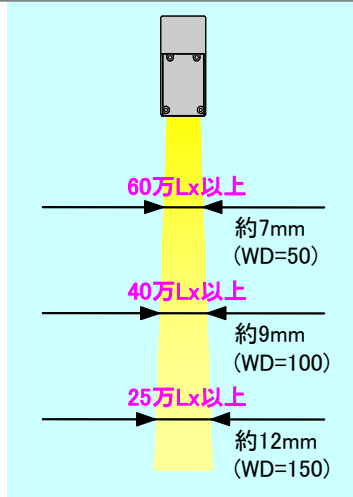
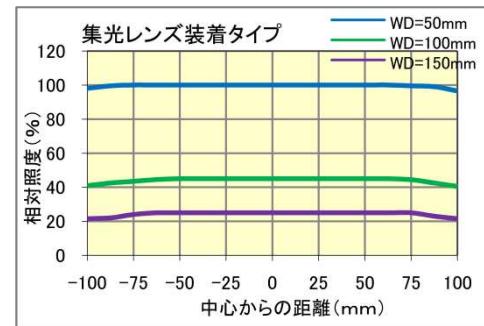
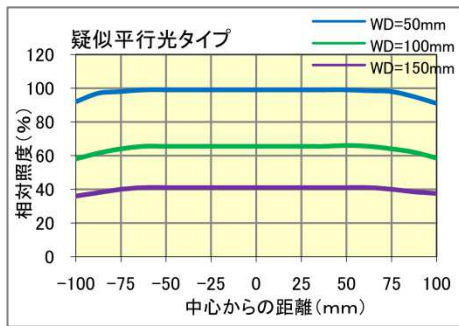
直射照明



## 70万Lx以上 (集光レンズ装着タイプ:WD=50mm)

- 自然空冷で業界最高クラスの光量を実現したラインカメラ用照明。
- 集光レンズを装着して集光タイプへ変換することで光量アップが可能。
- 発光面サイズは100mm から3000mmまで100mm単位で製作可能。

### ■ WDと明るさの関係 (LBEA-LSR300W / 参考値)



- nには発光面長さ/100の整数値が入ります。
- 照明接続ケーブルは発光面長さが1600mmから両端から出ます。
- 専用スライドナット 片側にM4をn+1個標準装備(MAX 10個)オプションでM3,M5もご用意しております。(Min5個ロット)
- JIS六角ナット M5はお客様でご用意下さい。

| 型 式            | 発光色  | 消費電力   | 外形図  |
|----------------|------|--------|------|
| LBEA-LSRA100R  | R    | 13(W)  | n=1  |
| LBEA-LSRA100□  | W, B | 20(W)  |      |
| LBEA-LSRA200R  | R    | 26(W)  | n=2  |
| LBEA-LSRA200□  | W, B | 40(W)  |      |
| LBEA-LSRA500R  | R    | 65(W)  | n=5  |
| LBEA-LSRA500□  | W, B | 100(W) |      |
| LBEA-LSRA1000R | R    | 130(W) | n=10 |
| LBEA-LSRA1000□ | W, B | 200(W) |      |
| LBEA-LSRA3000R | R    | 390(W) | n=30 |
| LBEA-LSRA3000□ | W, B | 600(W) |      |

- 型式の末尾に、Sを付けると高均一仕様になります。
- 型式末尾の口には発光色:白色はW, 青色はBが入ります。
- 集光レンズ: LCA-□ ● 拡散板: LKBEA-LSR□ (オプション)が取付可能です。
- 集光レンズの口には100mm単位でのサイズが入ります。(100mm~1000mmまで取り揃えています。)
- 拡散板の口には、30%=30, 60%=60, 80%=80 90%=90が入ります。 ● 入力電圧はDC24Vです。