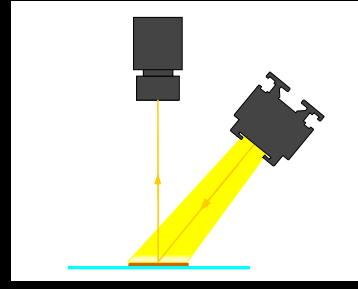


コンパクトライン照明 / LBE-SE



NEW

直射照明

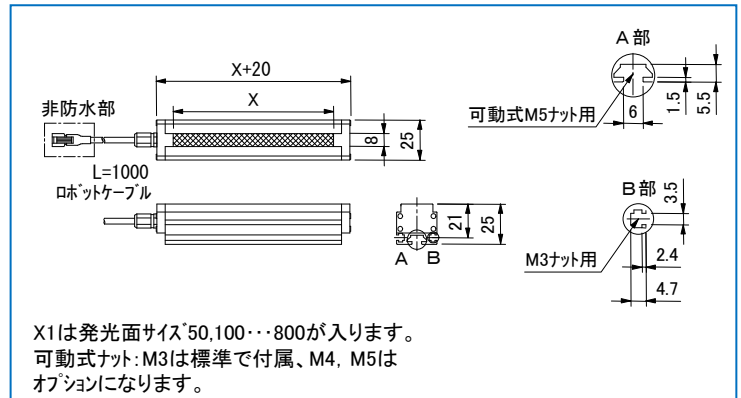


『IP67規格適合防塵・防水照明』と『低価格照明』

- ・12V仕様の発光面サイズは50mm単位で50～400mmまでラインアップ。
- ・24V仕様の発光面サイズは100mm単位で100～800mmまでラインアップ。

■IP67規格適合防塵・防水タイプ:LBE-SE-WP(広角配光タイプ)

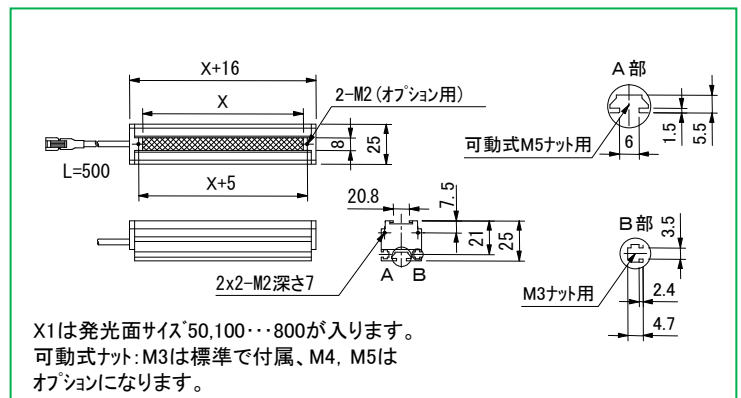
型式(標準仕様)	発光色	消費電力 (W)	入力電圧	
LBE-SE50□-WP	W ・ R ・ B	3.5	DC12V	
LBE-SE100□-WP		7.0		
LBE-SE150□-WP		10.5		
LBE-SE200□-WP		14.0		
LBE-SE250□-WP		17.5		
LBE-SE300□-WP		21.0		
LBE-SE350□-WP		24.5		
LBE-SE400□-WP		28.0		
LBE-SE500□HV-WP		35.0		DC24V
LBE-SE600□HV-WP		42.0		
LBE-SE700□HV-WP	49.0			
LBE-SE800□HV-WP	56.0			



- 型式の□には発光色: 赤色=R, 白色=W, 青色=Bが入ります。

■低価格タイプ:LBE-SE(広角配光タイプ)

型式(標準仕様)	発光色	消費電力 (W)	入力電圧	
LBE-SE50□	W ・ R ・ B	3.5	DC12V	
LBE-SE100□		7.0		
LBE-SE150□		10.5		
LBE-SE200□		14.0		
LBE-SE250□		17.5		
LBE-SE300□		21.0		
LBE-SE350□		24.5		
LBE-SE400□		28.0		
LBE-SE500□HV		35.0		DC24V
LBE-SE600□HV		42.0		
LBE-SE700□HV	49.0			
LBE-SE800□HV	56.0			



- 型式の□には発光色: 赤色=R, 白色=W, 青色=Bが入ります。

広角配光: 至近距離で広範囲を照らすことが可能

